



BRIZA PLAFONDINBOUW

**Krachtige koeling & verwarming.
Naadloos gecombineerd.**



BRIZA



OVERZICHT

PLAFONDINBOUW

Technische tekeningen	18
Briza 12	22
2-pijp	22
4-pijp	24
Briza 22	26
2-pijp	26
4-pijp	28
Briza 26	30
2-pijp	30
4-pijp	32



Toebehoren	34
------------	----

WATERZIJDIGE AANSLUITING

Ventielsets	38
Drukverliezen.....	40
Condenspomp.....	44



ELEKTRISCHE AANSLUITING

Voedingen	49
Welke Jaga JDPC sturing kiezen?.....	50
Jaga JDPC Sturingen.....	52
Thermostaten.....	53
Voorbeeldschema's elektrische installatie.....	54
Briza 10.....	55
Briza 12.....	59
Briza 22 / 26.....	62

BRIZA - KRACHTIGE KOELING & VERWARMING

Een aangenaam binnenklimaat draait vandaag om meer dan alleen verwarmen. Moderne gebouwen vragen om efficiënte koeling tegen oververhitting, energiezuinige verwarming, een stille werking en naadloze integratie in elk interieur.

Briza is het krachtige gamma ventilo-convectoren dat al die eigenschappen combineert in één watergedragen binnenklimaatoplossing.

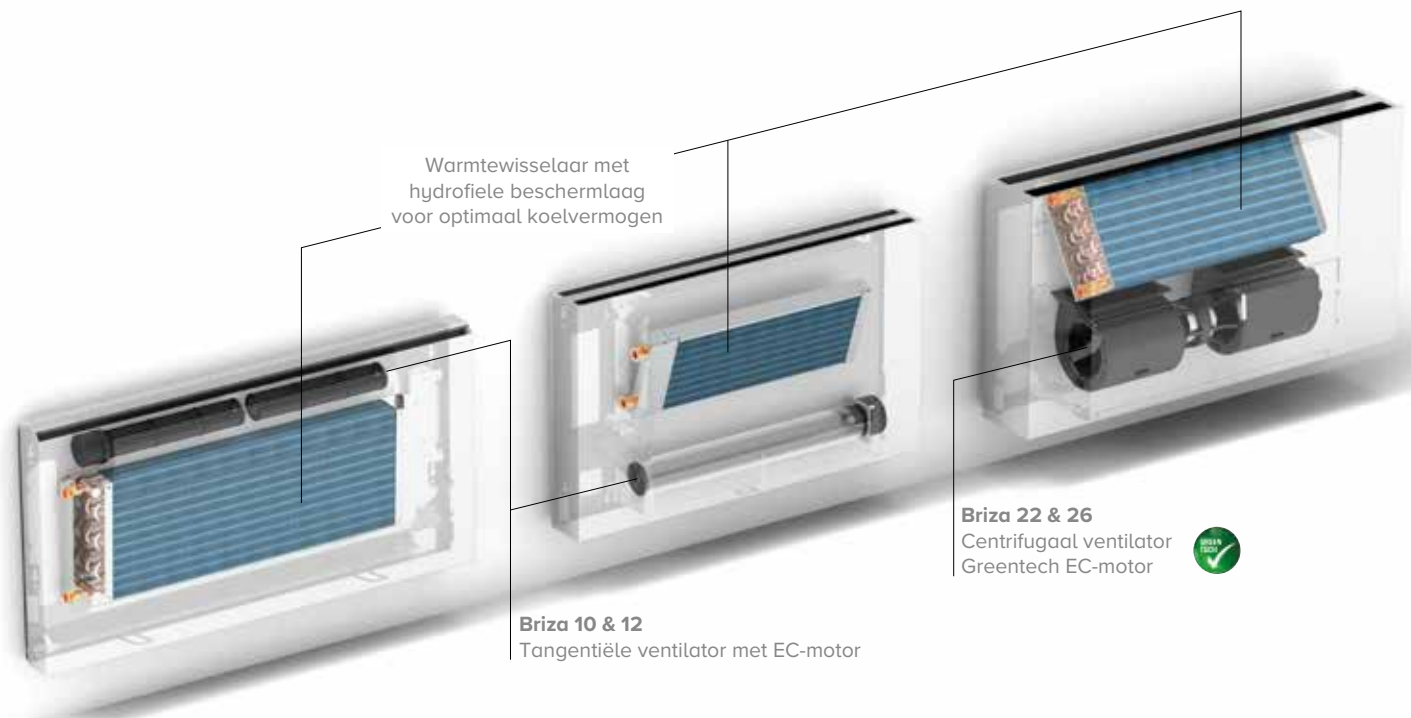
LAGETEMPERATUURTECHNOLOGIE

ENERGIEZUINIG KOELEN EN VERWARMEN MET ÉÉN SYSTEEM.

Jaga warmtewisselaars leveren hoge prestaties bij lage watertemperaturen, de hydrofiele coating optimaliseert die werking nog.

Briza combineert die statische warmtewisselaar met geïntegreerde, stille ventilatoren die de warmtewisselaar actief ondersteunen.

Deze energiezuinige EC-motoren versterken de luchtstroming langs de warmtewisselaar en koelen of verwarmen zo moeiteloos een groot luchtdebiet met een laag geluidsniveau.



EEN PERFECTE MATCH MET HEDENDAAGSE ENERGIECONCEPTEN

Briza levert hoge afgiftes bij lage watertemperaturen en werkt bijzonder efficiënt in combinatie met warmtepompen en andere lagetemperatuursystemen.

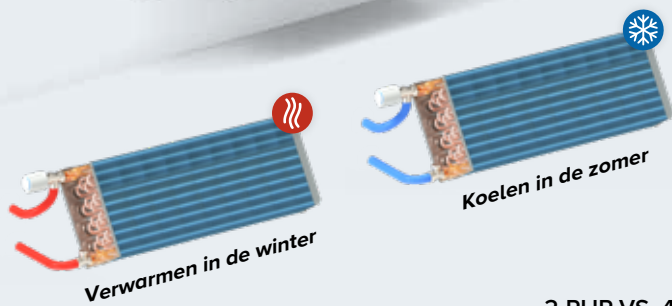
Zo benut het Briza-gamma het volledige potentieel van uw warmtepomp, het hele jaar door: snelle verwarming in de winter en krachtige koeling in de zomer.

Nog geen warmtepomp? Geen probleem, want ook op lange termijn is Briza een slimme keuze. Het systeem is ideaal voor een gefaseerde renovatie: start met ventilo-convectoren in combinatie met je huidige installatie en schakel later over naar een warmtepomp.

- 2-pijp**
- 1 warmtewisselaar, 1 aanvoer- en 1 retourleiding
 - 1 werkingsmodus, omschakelen in het tussenseizoen



- 4-pijp**
- 2 warmtewisselaars, 2 aanvoer- en 2 retourleidingen



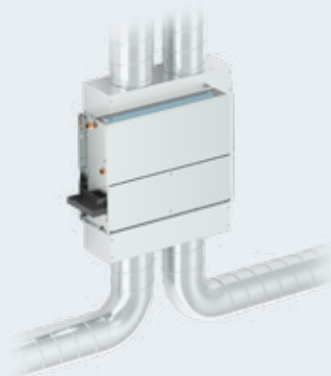
2-PIJP VS. 4-PIJP: AFGESTEMD OP DE BEHOEFTE VAN ELK GEBOUWTYPE

De keuze van het leidingsysteem bepaalt in grote mate hoe flexibel een gebouw kan inspelen op zijn comfortbehoeften. Een tweepijpsysteem (met één aanvoer- en één retourleiding) kan verwarmen in de winter en koelen in de zomer. Ideaal in gebouwen met een gelijkmatig gebruik.

Een vierpijpsysteem gaat een stap verder en voorziet aparte circuits voor warm en koud water, waardoor beide technologieën gelijktijdig beschikbaar zijn en elke ruimte of zone afzonderlijk kan worden geregeld. Dat verhoogt de flexibiliteit aanzienlijk, zeker in gebouwen waar de behoeften sterk uiteenlopen of snel wijzigen.

KOELEN & VERWARMEN VIA LUCHTKANALEN

Briza 22 en Briza 26 zijn ook beschikbaar in een HP-versie. Deze toestellen met hoogrendementmotoren leveren een hoge afgifte, die via luchtkanalen efficiënt door het gebouw wordt verdeeld.



BRIZA - DESIGN DAT BIJ ELK INTERIEUR PAST

Briza combineert technologie naadloos met design. Binnen het gamma kies je niet alleen het juiste vermogen, maar ook de uitstraling die bij je interieur past. Met vier designlijnen en verschillende plaatsingsmogelijkheden biedt het gamma maximale architecturale vrijheid.



Coreline vormt de vertrouwde basis van het gamma: strak, tijdloos en veelzijdig.



Baseline brengt minimalistische elegantie met krachtige lijnen..



Woodline introduceert een warme, natuurlijke uitstraling met een verfijnde houten afwerking.



Waveline kiest voor een vloeiend design dat techniek een vvv karakter geeft.





BEKROOND DESIGN

Briza beantwoordt aan de noden van een voortdurend evoluerende HVAC-markt, met een sterke focus op prestaties, flexibiliteit en design. Die doordachte combinatie werd bekroond met tal van nationale en internationale awards.

**NET ZERO
DESIGN EDITION**



reddot winner 2025
best of the best

RED DOT AWARD 2025
WINNER
Product Design



IF DESIGN AWARD
2025 & 2026 WINNER
Building Technology



GERMAN DESIGN AWARD
2025 & 2026 WINNER
Excellent Product Design Energy



EUROPEAN PRODUCT DESIGN AWARD
2025 TOP DESIGN + 2025 WINNER



IDA AWARD
GOLD WINNER
Eco / Green Design



ICONIC AWARDS
WINNER "PRODUCT" 2025



DNA PARIS DESIGN AWARD
BADGE WINNER 2025



LICC AWARD
WINNER
Use Product



HENRY VAN DE VELDE AWARD
BRONZE WINNER
Environment

BRIZA

OVERAL INZETBAAR, HET HELE JAAR DOOR

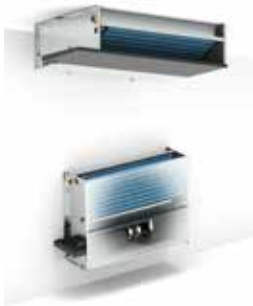
De Briza familie is een flexibel productgamma ventilo-convectoren voor kleine en grote ruimtes, wand- of plafondoplossingen, met omkasting, onzichtbaar ingebouwd of vrijstaand. De veelzijdigheid van dit productgamma komt vooral tot uiting in de mogelijkheid om zowel te koelen als te verwarmen.

OVERZICHT INBOUW



	Briza 10	Briza 12
Dikte (cm)	/	11.7
WANDINBOUW		
Beschikbare lengtes (cm)	/	52 - 72 - 102 - 122
Beschikbare hoogtes (cm)	/	38 - 52
PLAFONDINBOUW		
Beschikbare lengtes (cm)	/	52 - 72 - 102 - 122
Beschikbare hoogtes (cm)	/	38 - 52
Coating warmtewisselaar	/	Hydrofiel
Waterinhoud (l)	/	0,3 - 0,5 - 0,9 - 1,1
Geluidsdrukniveau (dB(A))	/	<20 - 47
Kv-waarde warmtewisselaar	/	2,2 - 2 - 1,7 - 1,6
Ventilator	/	Tangentieel
Elektrische aansluiting	/	24 VDC
VERMOGENSBEREIK 2-PIJP (max. stuurspanning)		
Koelen totaal (7/12/27) (Watt - max. stuurspanning)	/	553 - 2702
Niet-condenserend koelen (16/18/27) (Watt - max. stuurspanning)	/	235 - 1149
Verwarmen (45/40/20) (Watt - max. stuurspanning)	/	826 - 4026
VERMOGENSBEREIK 4-PIJP (max. stuurspanning)		
Koelen totaal (7/12/27) (Watt - max. stuurspanning)	/	442 - 2026
Niet-condenserend koelen (16/18/27) (Watt - max. stuurspanning)	/	118 - 862
Verwarmen (45/40/20) (Watt - max. stuurspanning)	/	660 - 1695
LUCHTSTROOM		





Briza 22

23.15 / 27.15



Briza 26

26.0

55 - 75 - 95 - 125 - 155 - 190
55

125 - 155 - 190
56

55 - 75 - 95 - 125 - 155 - 190
55

125 - 155 - 190
56

Hydrofiel
1,2 - 1,8 - 2,2 - 3,1 - 4,1 - 4,1
<20 - 55

Hydrofiel
4,7 - 6,1 - 7,5
19,5 - 46,5

3 - 2,8 - 2,7 - 2,1 - 2,1 - 2

± 3,5

Centrifugaal
230 VAC

Centrifugaal
230 VAC

2991 - 12790

9301 - 14335

1185 - 4540

3253 - 5003

3055 - 12634

8811 - 13161

2991 - 12790

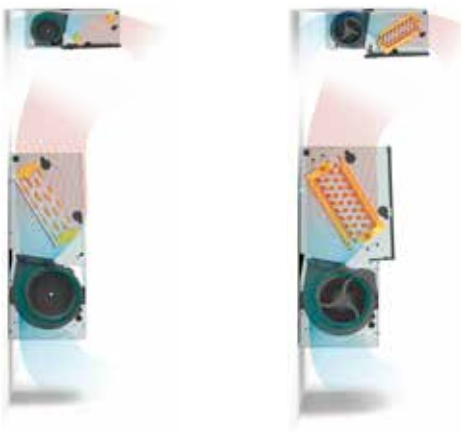
9301 - 14335

1185 - 4540

3253 - 5003

1098 - 5814

3186 - 5814









BRIZA

OVERZICHT MET OMKASTING



Briza 10

Briza 12

	Briza 10	Briza 12
Dikte (cm)	11.0	14.0
WAND		
	Coreline Baseline Woodline Waveline 	Coreline Baseline Woodline Waveline 
Beschikbare lengtes (cm)	75 - 110 - 155 - 190	75 - 95 - 125 - 145
Beschikbare hoogtes (cm)	56	41/42 - 55/56
PLAFOND		
	Coreline Baseline Woodline Waveline 	Coreline Baseline Woodline Waveline 
Beschikbare lengtes (cm)	90 - 125 - 170 - 205	75 - 95 - 125 - 145
Beschikbare hoogtes (cm)	58	42 - 56
Coating warmtewisselaar	Hydrofiel	Hydrofiel
Waterinhoud (l)	0,4 - 0,7 - 1,1 - 1,5	0,3 - 0,5 - 0,9 - 1,1
Geluidsdruk niveau (dB(A))	<20 - 49	<20 - 47
Kv-waarde warmtewisselaar	1,5 - 1,2 - 1,1 - 1	2,2 - 2 - 1,7 - 1,6
Ventilator	Tangentieel	Tangentieel
Elektrische aansluiting	24 VDC	24 VDC
VERMOGENSBEREIK 2-PIJP (max. stuurspanning)		
Koelen totaal (7/12/27) <i>(Watt - max. stuurspanning)</i>	884 - 3659	503 - 2575
Niet-condenserend koelen (16/18/27) <i>(Watt - max. stuurspanning)</i>	376 - 1556	214 - 1095
Verwarmen (45/40/20) <i>(Watt - max. stuurspanning)</i>	868 - 3593	751 - 3834
VERMOGENSBEREIK 4-PIJP (max. stuurspanning)		
Koelen totaal (7/12/27) <i>(Watt - max. stuurspanning)</i>	/	442 - 2026
Niet-condenserend koelen (16/18/27) <i>(Watt - max. stuurspanning)</i>	/	188 - 862
Verwarmen (45/40/20) <i>(Watt - max. stuurspanning)</i>	/	660 - 1695
LUCHTSTROOM		
		



Briza 22

Briza 26

23.15 / 27.15



Coreline

Baseline

Woodline

Waveline

Coreline

Baseline

Woodline

Waveline



✓

✓

90 - 110 - 130 - 160 - 190 - 225
63

/
/



Coreline

Baseline

Woodline

Waveline

Coreline

Baseline

Woodline

Waveline



✓

90 - 110 - 130 - 160 - 190 - 225
63

/
/

Hydrofiel

/

1,2 - 1,8 - 2,2 - 3,1 - 4,1 - 4,1

/

20 - 55

/

3 - 2,8 - 2,7 - 2,1 - 2,1 - 2

/

Centrifugaal

/

230 VAC

/



2645 - 11446

/

1044 - 4031

/

2679 - 11184

/



2645 - 11446

/

1044 - 4031

/

1021 - 5387

/



jaga

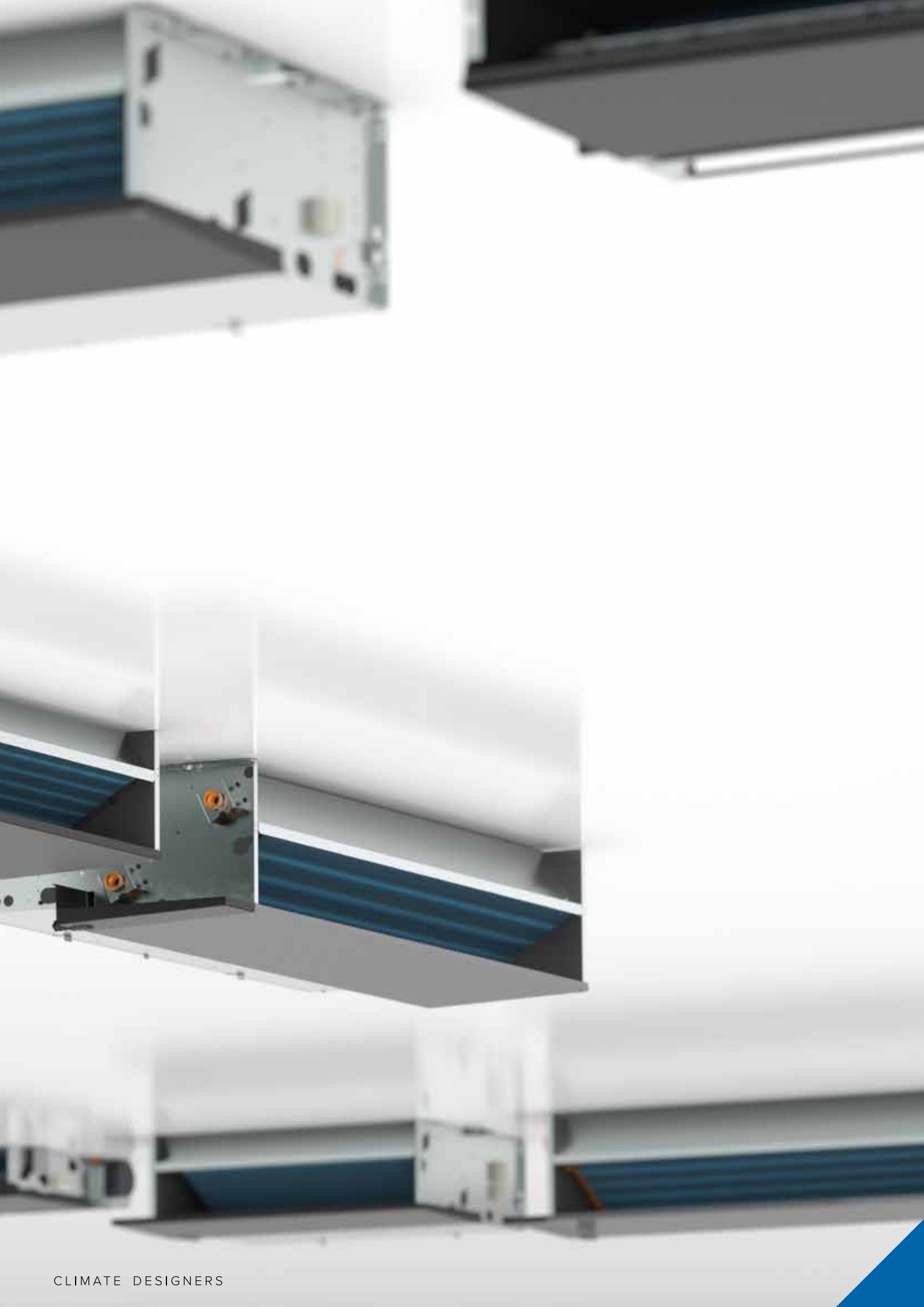
CLIMATE
DESIGNERS

PLAFONDIENBOUW









BRIZA PLAFONDINBOUW

We streven ernaar onze ventilo-convectoren zo installatieklaar mogelijk op de markt te brengen. Waar we vroeger slechts watertoevoer moesten aansluiten, is er nu ook een stroomvoorziening, een elektronische regeling en een thermostaat aansluiting nodig. Voor uw installatiegemak, hebben we een Plug & Play assortiment ontwikkeld.

Dezelfde hoogwaardige kwaliteit, maar met alle aansluitopties voorgemonteerd. Bestel zorgeloos voor een moeiteloze installatie!

MOGELIJKE TEMPERATUURREGELINGEN

PLUG & PLAY Compleet toestel met temperatuurregeling, ventielset én voeding

JAGA JDPC SMART BMS JRT



Kamertemperatuurregeling via Jaga wifi thermostaat gemonteerd in de ruimte (opbouw of inbouw)

*Bestelvoorbeeld Briza
Hoogte 38 cm, Lengte 52 cm*

BZBC 038 052 12 2 L D21 TW
D21 TB
D21 2W

JAGA JDPC SMART BMS JRT C



Kamertemperatuurregeling via Jaga wifi thermostaat gemonteerd in de ruimte (opbouw of inbouw). Voorgemonteerde condenspomp

*Bestelvoorbeeld Briza
Hoogte 38 cm, Lengte 52 cm*

BZBC 038 052 12 2 L D25 TW
D25 TB
D25 2W

WATERZIJDIGE AANSLUITING (links)
voorgemonteerde ventielen, aansluiting
Eurocone 3/4"



ELEKTRISCHE AANSLUITING




Clamp connector voor elektrische aansluiting 24 VDC rechts, via 230 VAC voeding aan te sluiten

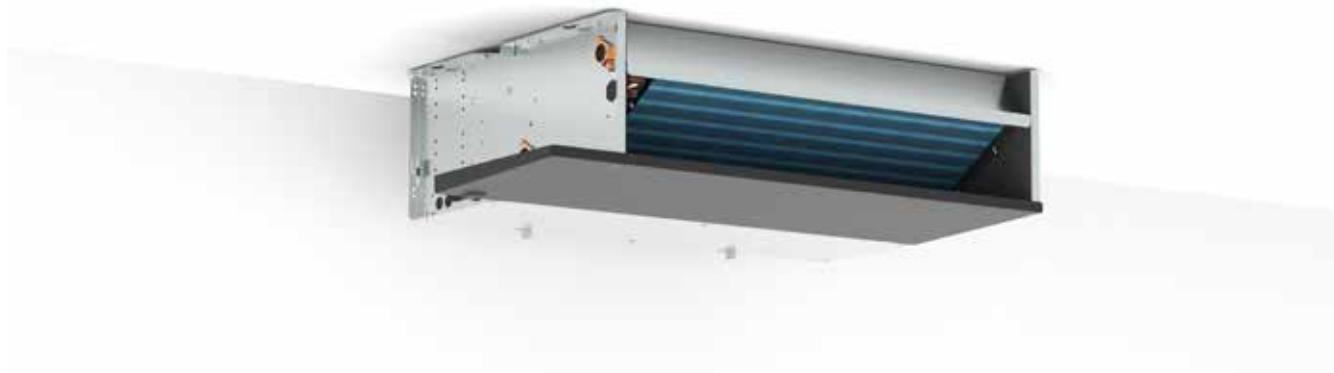


TEMPERATUURREGELING
temperatuurregeling via externe (wifi) thermostaat

CONDENS POMP

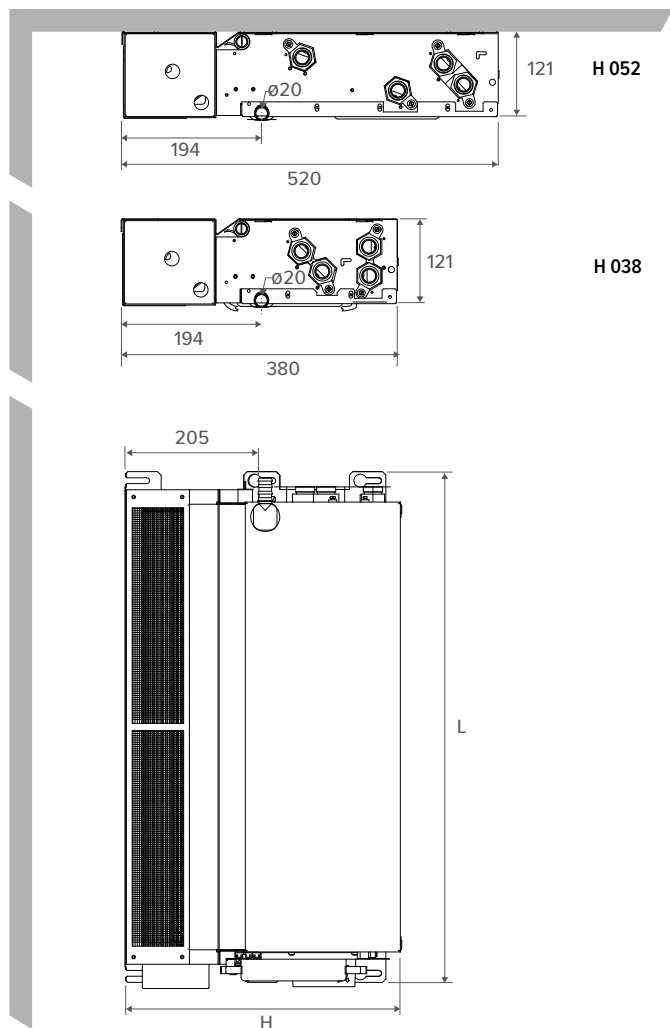
BRIZA PLAFONDINBOUW

CONFIGUREERBAAR TOESTEL			
Configureer je toestel volgens jouw installatie en vereisten, als samen te stellen systeem geleverd.			
	BRIZA 12	BRIZA 22	BRIZA 26
			
1. Kies je toestel op basis van afmetingen en afgiftes	bv. BZBC 038 052 12 2 L DDD	bv. BABC 055 055 22 BT 2 LR G2 DDD	bv. BBBC 056 125 26 BT 4 LR G2 DDD
2. Kies de gewenste sturing	Geen Jaga JDPC sturing, Jaga JDPC BMS: D03 (2 P) / D04 (4P) Jaga JDPC Aan / Uit: D07 (2P) / D08 (4P)	Geen Jaga JDPC sturing, Jaga JDPC BMS: D03 (2 P) / D04 (4P) Jaga JDPC Aan / Uit: D07 (2P) / D08 (4P)	Geen Jaga JDPC sturing, Jaga JDPC BMS: D03 (2 P) / D04 (4P) Jaga JDPC Aan / Uit: D07 (2P) / D08 (4P)
3. Kies de gewenste voeding	voeding of dinrail voeding op basis van opgenomen elektrisch vermogen	(24 V voeding wordt meegeleverd bij de gekozen Jaga JDPC sturing)	(24 V voeding wordt meegeleverd bij de gekozen Jaga JDPC sturing)
4. Kies de gewenste ventielset(s)	set 295 (met thermo-elektrische motor) of set 290 (met 2 retourventielen)	set 301 en 98 (met thermo-elektrische motor of set 302 en 99 (met 2 retourventielen)	set 301 en 98 (met thermo-elektrische motor of set 302 en 99 (met 2 retourventielen)



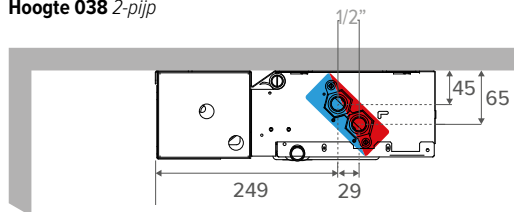
BRIZA PLAFONDINBOUW 12

AFMETINGEN (in mm)

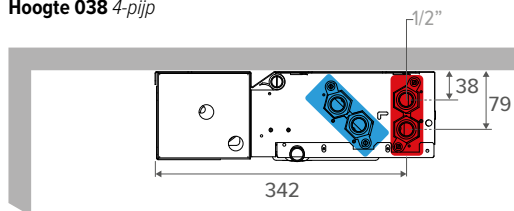


WATERZIJDIGE AANSLUITING

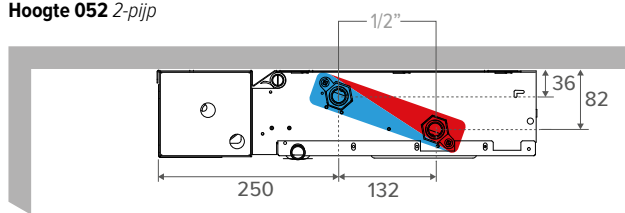
Hoogte 038 2-pijp



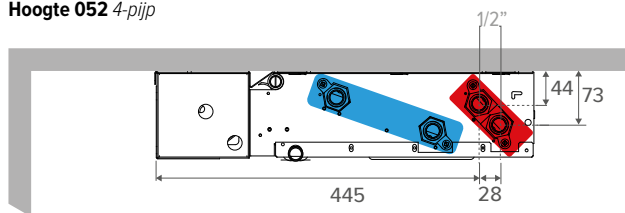
Hoogte 038 4-pijp



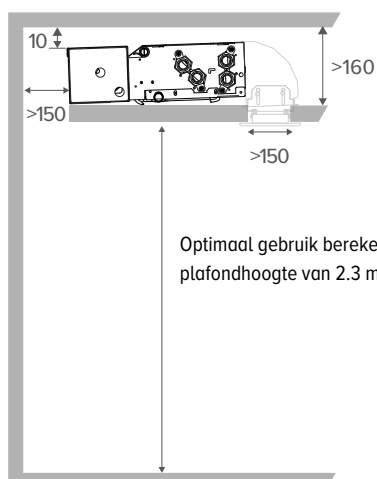
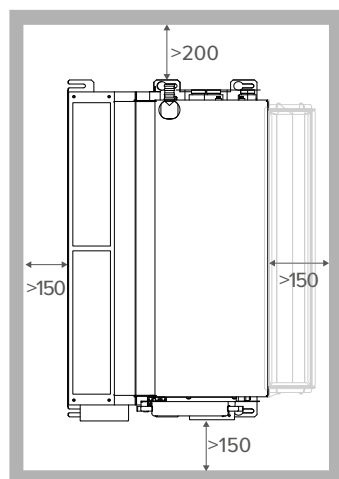
Hoogte 052 2-pijp



Hoogte 052 4-pijp



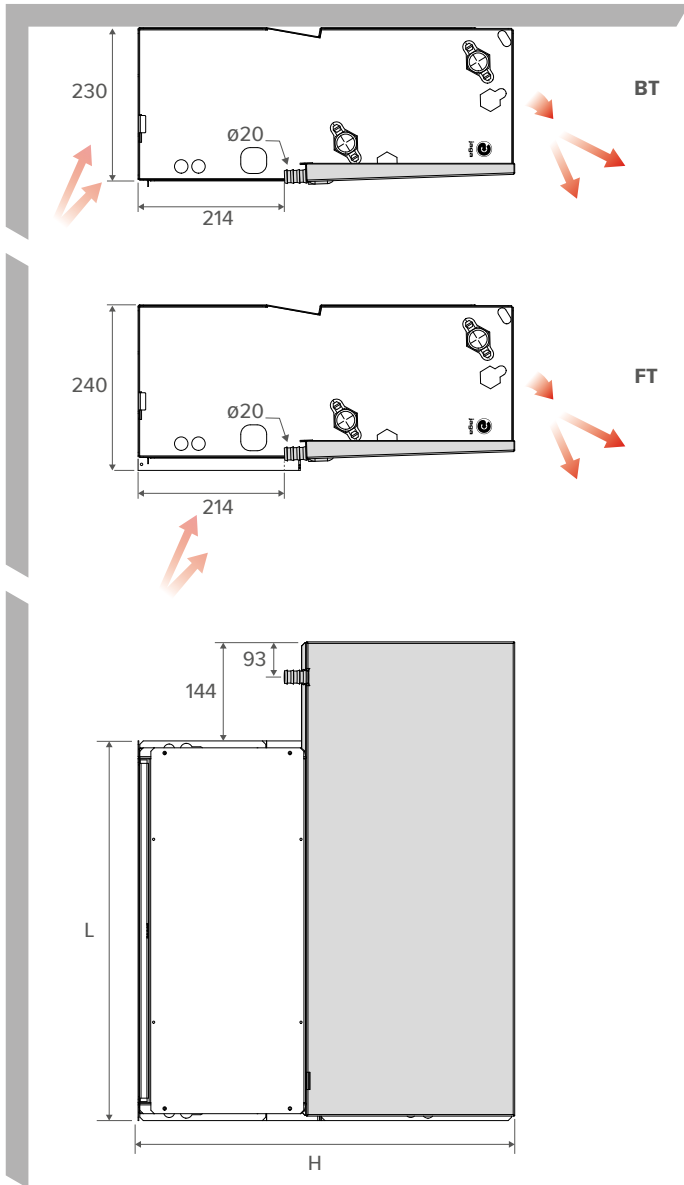
VRIJE RUIMTE



Optimaal gebruik berekend tot een plafonddoogte van 2.3 m

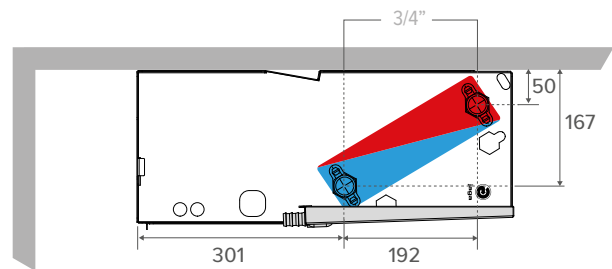
BRIZA PLAFONDINBOUW 22

AFMETINGEN (in mm)

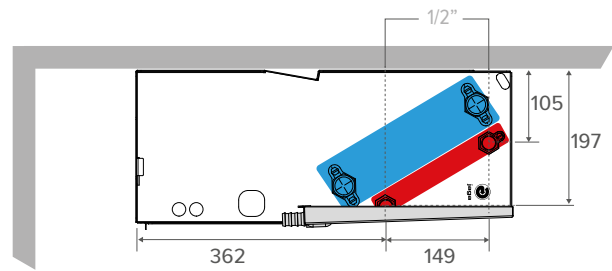


WATERZIJDIGE AANSLUITING

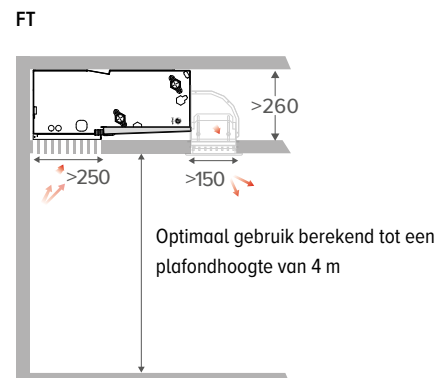
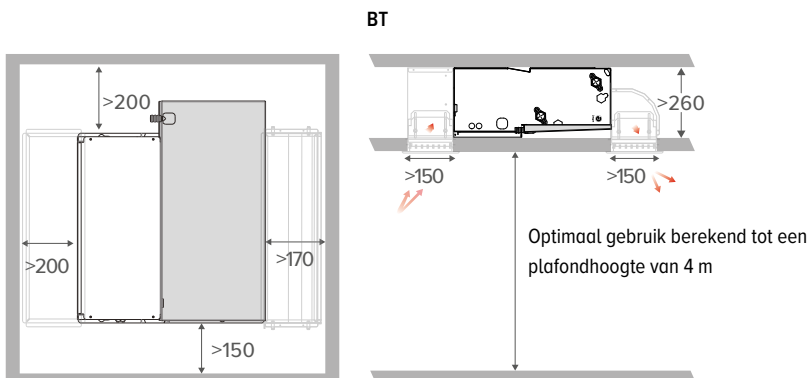
2-pijp



4-pijp

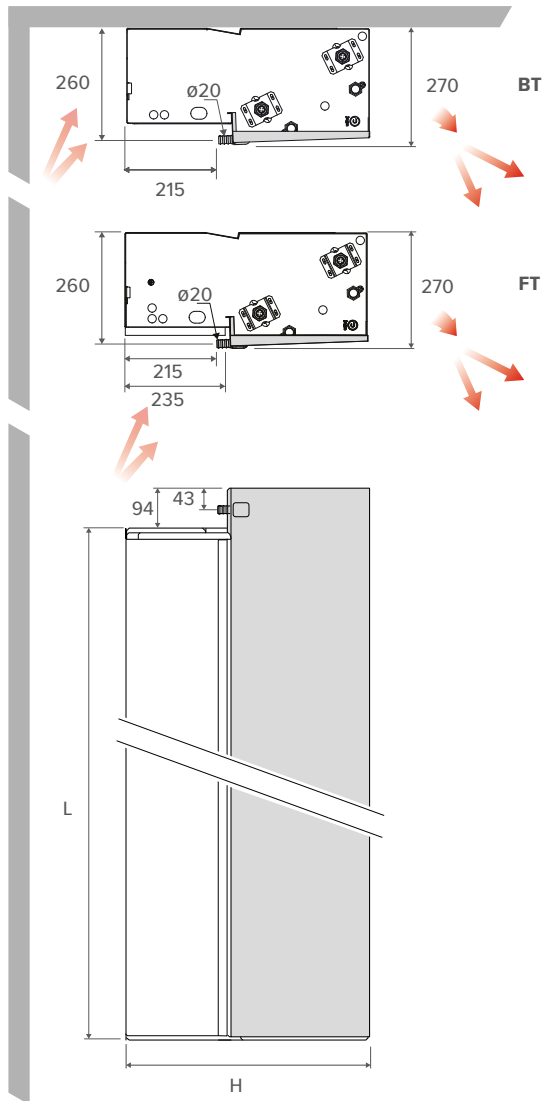


VRIJE RUIMTE

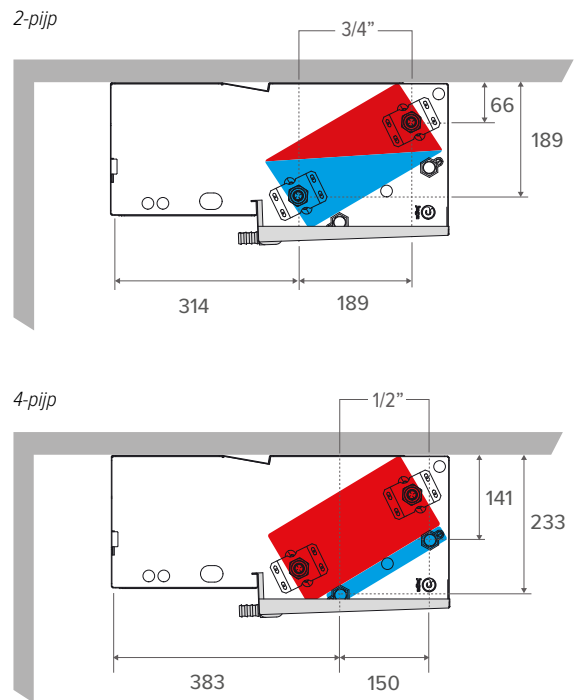


BRIZA PLAFONDINBOUW 26

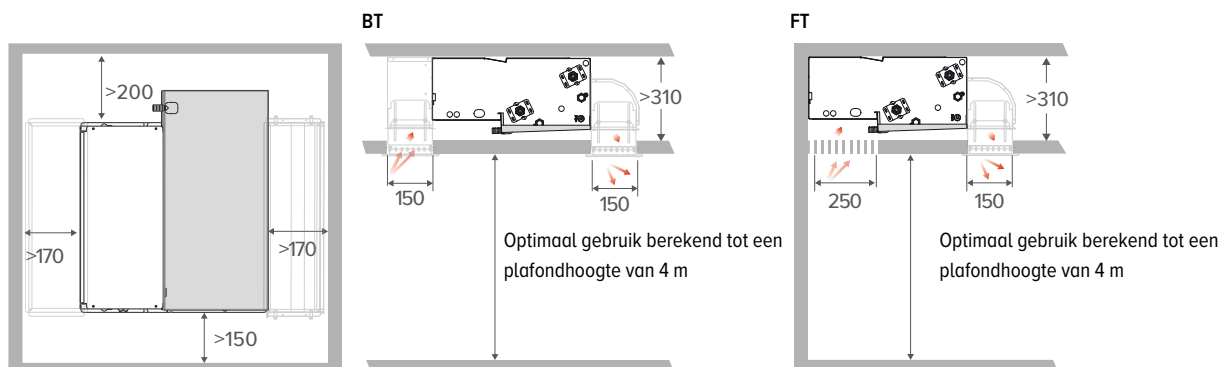
AFMETINGEN (in mm)



WATERZIJDIGE AANSLUITING



VRIJE RUIMTE



BRIZA PLAFONDINBOUW



Noodzakelijk bij Condenserend Koelen
Condenserend koelen met een plafondmodel?
Voeg een condenspomp toe aan je bestelling!

CONDENS POMP



CODE

C (voeg "C" toe aan de bestelcode) Voorgemonteerd
 8773 0101

CONDENSOPVANG MET AFVOERNIPPEL Ø 2 CM



CODE voor Briza 12 H

5127 000 100 01	038
5127 000 100 02	052

CONDENS WATER NIVEAU SENSOR



sensor voor bewaken van het condenswater niveau in de condensopvangbak

CODE

5127 000 100 03

MONTAGE BEUGEL VOOR NIVEAU SENSOR



beugel voor bevestiging van de niveausensor in de condensopvangbak

CODE

8776 0701

BRIZA 12
 BRIZA 22
 BRIZA 26

✓ ✓ ✓
 ✓ ✓ ✓

✓ - -
 ✓ - -

✓ ✓ ✓

- ✓ ✓

BRIZA PLAFONDINBOUW 12 2-PIJP

STANDAARD LEVERING

- condensopvang met aansluiting voor afvoer
- aluminium-koper warmtewisselaar met hydrofiele coating
- robuust binnenwerk uit electrolytisch verzinkt staal
- tangentiële EC ventilator(s)
- roestvast stalen luchtfilter

PLUG & PLAY

- geïntegreerde voeding 230 V
- voorgemonteerde aansluitset
- temperatuurregeling volgens gekozen Plug&Play versie

AANSLUITING

Standaard

- waterzijdige aansluitingen links
G 1/2" aansluiting
- klemverbinding voor elektrische aansluiting, standaard rechts, via externe voeding 24VDC aan te sluiten

Optioneel

Waterzijdig rechts, elektrisch links:

Aansluitcode **L** vervangen door **R**. Geen meerprijs.

BESTELCODE

BZBC 038 052 12 2 L DDD

- Geen Jaga JDPC sturing: (niets invullen)
- Jaga JDPC BMS: D03
- Jaga JDPC Aan / Uit: D07

- Jaga JDPC SMART BMS 100 TW: D21 TW

- Jaga JDPC SMART BMS 100 TB: D21 TB

- Jaga JDPC SMART BMS 200 W: D21 2W

- Jaga JDPC SMART BMS C 100 TW: D25 TW

- Jaga JDPC SMART BMS C 100 TB: D25 TB

- Jaga JDPC SMART BMS C 200 W: D25 2W

Lengte

Hoogte

OPTIONEEL TE BESTELLEN BIJ EEN CONFIGUREERBAAR TOESTEL

- voorgemonteerde Jaga JDPC sturing:
Jaga JDPC BMS (D03) of Jaga JDPC Aan / Uit (D07)
- ventielset: set 295 (met thermo-elektrische motor) of set 290 (met 2 retourventielen)
- RVS aansluitflexibels (per paar)
- voeding: waterdichte voeding of DIN-Rail voeding
- thermostaat (0-10V) buiten het toestel



STURING

STANDAARD AANSTURING: GEEN JAGA JDPC STURING

De ventilator kan rechtstreeks aangestuurd worden via een extern 0-10 V stuursignaal (thermostaat of BMS/Domotica). In dit geval is er geen watertemperatuursensor aanwezig en kan de ventilator dus opstarten onafhankelijk van de temperatuur van het water in de warmtewisselaar.

OPTIONELE VOORGEMONTEERDE JAGA JDPC STURING

Een ventilo-convector kan optioneel voorzien worden van een JDPC (Jaga Dynamic Product Controller). Deze controller bevat een geïntegreerde watertemperatuursensor op de warmtewisselaar die fungeert als vrijgavebeveiliging voor de ventilator.

De ventilator wordt enkel opgestart wanneer de watertemperatuur geschikt is voor de gevraagde bedrijfsmodus. Hierdoor wordt koude lucht in verwarmingsbedrijf en warme lucht in koelbedrijf vermeden.

CODE	FUNCTIE	VOORGEMONTEERD			BEDIENING	EXTERNE 0-10V AANSTURING	WATERTEMP. SENSOR	LUCHTTEMP. SENSOR
		VENTIELSET	VOEDING	CONDENSOPOMP				
Jaga JDPC BMS - 2-pijp (D03)	❄️ ❄️ 🔥	-	-	-	-	✓	1	-
Jaga JDPC Aan / Uit - 2-pijp (D07)	❄️ ❄️ 🔥	-	-	-	-	-	1	-
Jaga JDPC SMART BMS - 2-pijp (D21)	❄️ 🔥	✓	✓	-	Kamerthermostaat	-	1	-
Jaga JDPC SMART BMS C - 2-pijp (D25)	❄️ ❄️ 🔥	✓	✓	✓	Kamerthermostaat	-	1	-

BRIZA PLAFONDINBOUW 12 2-PIJP

HOOGTE H cm	LENGTE L cm	TYPE T cm	STUURSPANNING U V	LUCHTDEBIET m³/h	KOELEN TOTAAL (condenserend) Kamer temperatuur 27°C		KOELEN (niet-condenserend) Kamer temperatuur 27°C	VERWARMEN Kamer temperatuur 20°C				GELUIDSDRUKNIVEAU dB(A)	ENERGIEVERBRUIK Watt	GEWICHT kg	WATERHOUD L	BESTELCODE
					7/12 Watt	7/12 Watt		16/18 Watt	35/30 Watt	45/40 Watt	50/45 Watt					
BZBC 038	052	12	2	70	279	197	113	247	450	550	596	19.0	1.6	7.0	0.166	BZBC 038 052 12 2 L DDD
			4	111	347	248	142	285	517	633	686	25.2	2.6			
			6	155	415	301	172	324	589	721	781	32.5	4.3			
			8	196	484	355	203	379	688	842	912	39.0	7.2			
			10	235	553	410	235	454	826	1010	1095	44.0	13.0			
072	12	2	119	488	345	198	401	728	891	966	21.5	2.5	9.0	0.270	BZBC 038 072 12 2 L DDD	
		4	189	570	408	234	490	891	1090	1182	27.5	4.3				
		6	245	668	484	277	519	944	1155	1252	34.9	7.2				
		8	315	782	573	329	609	1106	1354	1467	40.7	11.5				
		10	380	911	676	387	748	1358	1662	1802	45.0	18.0				
102	12	2	160	804	569	326	644	1171	1433	1553	23.1	2.6	13.0	0.433	BZBC 038 102 12 2 L DDD	
		4	243	899	644	369	790	1435	1756	1903	30.0	4.8				
		6	328	1039	753	432	844	1533	1876	2033	38.0	8.0				
		8	419	1221	895	513	989	1797	2199	2383	44.0	14.0				
		10	492	1445	1072	615	1188	2158	2641	2862	48.5	24.0				
122	12	2	190	967	684	392	810	1472	1801	1952	26.0	2.8	14.0	0.539	BZBC 038 122 12 2 L DDD	
		4	295	1029	737	423	996	1809	2214	2399	31.4	5.5				
		6	410	1267	918	526	1063	1932	2365	2563	38.4	10.3				
		8	512	1560	1143	656	1242	2258	2763	2995	44.2	18.5				
		10	560	1795	1331	763	1480	2690	3292	3568	48.0	28.8				
BZBC 052	052	12	2	89	461	326	187	371	674	825	894	21.0	2.0	8.0	0.332	BZBC 052 052 12 2 L DDD
			4	130	541	387	222	433	787	963	1044	27.0	3.2			
			6	169	641	464	266	522	948	1161	1258	33.9	5.5			
			8	212	754	553	317	594	1079	1321	1432	39.7	9.6			
			10	250	820	608	349	672	1222	1495	1620	44.0	16.8			
072	12	2	127	787	557	319	610	1108	1356	1470	21.8	2.2	10.0	0.540	BZBC 052 072 12 2 L DDD	
		4	193	919	658	377	725	1318	1613	1748	27.2	3.6				
		6	262	1069	775	444	866	1573	1926	2087	34.6	5.7				
		8	320	1221	895	513	992	1803	2207	2392	40.8	9.6				
		10	365	1357	1006	577	1113	2023	2476	2683	45.0	15.6				
102	12	2	168	1252	886	508	964	1751	2143	2323	24.0	2.8	14.0	0.866	BZBC 052 102 12 2 L DDD	
		4	259	1450	1038	595	1151	2091	2560	2774	30.3	5.4				
		6	353	1703	1234	708	1373	2495	3054	3309	37.7	10.0				
		8	437	1959	1436	823	1581	2874	3517	3811	43.7	18.0				
		10	513	2163	1605	920	1775	3225	3947	4277	48.0	28.8				
122	12	2	200	1545	1093	627	1151	2092	2560	2774	26.2	2.8	15.0	1.078	BZBC 052 122 12 2 L DDD	
		4	297	1817	1300	746	1434	2605	3188	3455	32.0	5.5				
		6	396	2142	1552	890	1713	3113	3810	4130	39.0	10.0				
		8	500	2431	1782	1022	1978	3594	4399	4768	44.5	18.0				
		10	583	2702	2004	1149	2216	4026	4928	5340	48.5	28.8				

Afmetingen gemeten volgens EN 16430

Geluidsmeting volgens ISO 3741:2010, op 2 m van het toestel en met een aangenomen ruimtedemping van 8 dB(A) / inhoud lokaal 100 m³ / nagalmtijd 0.5 sec.

Berekening vermogen voor andere temperaturen: jaga.com/selection-tools

Ontdek het Jaga BIM-platform: jaga.thorbiq.io/BEN/selector/

BRIZA PLAFONDINBOUW 12 4-PIJP

STANDAARD LEVERING

- condensopvang met aansluiting voor afvoer
- aluminium- koper warmtewisselaars met hydrofiele coating
- robuust binnenwerk uit electrolytisch verzinkt staal
- tangentiële EC ventilator(s)
- roestvast stalen luchtfilter

PLUG & PLAY

- geïntegreerde voeding 230 V
- voormonteerde aansluitsets
- temperatuurregeling volgens gekozen Plug&Play versie

AANSLUITING

Standaard

- waterzijdige aansluitingen links
- grote warmtewisselaar: G 1/2" aansluiting
- kleine warmtewisselaar: G 1/2" aansluiting
- klemverbinding voor elektrische aansluiting, standaard rechts, via externe voeding 24VDC aan te sluiten

Optioneel

Waterzijdig rechts, elektrisch links:

Aansluitcode **L** vervangen door **R**. Geen meerprijs.

BESTELCODE

BZBC 038 052 12 4 L DDD

- Geen Jaga JDPC sturing: (niets invullen)
 - Jaga JDPC BMS: D04
 - Jaga JDPC Aan / Uit: D08

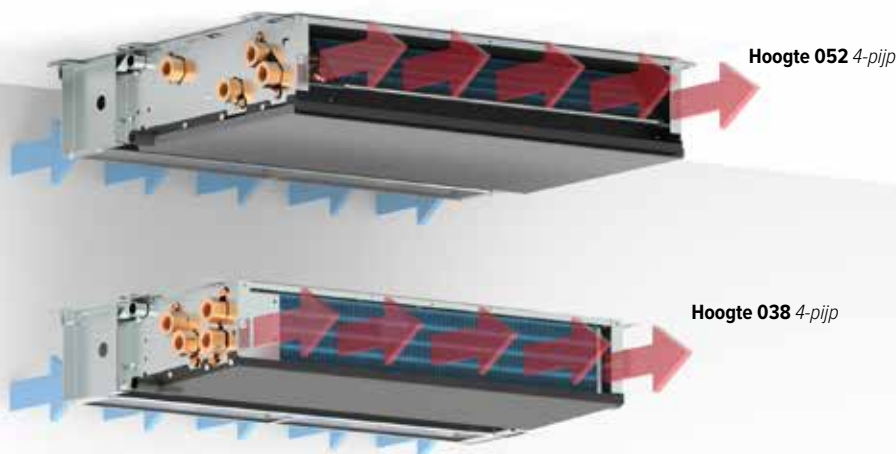
- Jaga JDPC SMART BMS 100 TW: D22 TW
 - Jaga JDPC SMART BMS 100 TB: D22 TB
 - Jaga JDPC SMART BMS 200 W: D22 2W
 - Jaga JDPC SMART BMS C 100 TW: D26 TW
 - Jaga JDPC SMART BMS C 100 TB: D26 TB
 - Jaga JDPC SMART BMS C 200 W: D26 2W

Lengte

Hoogte

OPTIONEEL TE BESTELLEN BIJ EEN CONFIGUREERBAAR TOESTEL

- voormonteerde Jaga JDPC sturing: Jaga JDPC BMS (D04) of Jaga JDPC Aan / Uit (D08)
- 2 x ventielset: set 295 (met thermo-elektrische motor) of set 290 (met 2 retourventielen)
- 2 x RVS aansluitflexibels (per paar)
- voeding: waterdichte voeding of DIN-Rail voeding
- thermostaat (0-10V) buiten het toestel



STURING

STANDAARD AANSTURING: GEEN JAGA JDPC STURING

De ventilator kan rechtstreeks aangestuurd worden via een extern 0-10 V stuursignaal (thermostaat of BMS/Domotica). In dit geval is er geen watertemperatuursensor aanwezig en kan de ventilator dus opstarten onafhankelijk van de temperatuur van het water in de warmtewisselaar.

OPTIONELE VOORMONTEERDE JAGA JDPC STURING

Een ventilo-convector kan optioneel voorzien worden van een JDPC (Jaga Dynamic Product Controller). Deze controller bevat een geïntegreerde watertemperatuursensor op de warmtewisselaar die fungeert als vrijgavebeveiliging voor de ventilator.

De ventilator wordt enkel opgestart wanneer de watertemperatuur geschikt is voor de gevraagde bedrijfsmodus. Hierdoor wordt koude lucht in verwarmingsbedrijf en warme lucht in koelbedrijf vermeden.

CODE	FUNCTIE	VOORMONTEERD			BEDIENING	EXTERNE 0-10V AANSTURING	WATERTEMP. SENSOR	LUCHTTEMP. SENSOR
		VENTIELSET	VOEDING	CONDENSOPOMP				
Jaga JDPC BMS - 4-pijp (D04)	🌀 🌀 🌀	-	-	-	-	✓	2	-
Jaga JDPC Aan / Uit - 4-pijp (D08)	🌀 🌀 🌀	-	-	-	-	-	2	-
Jaga JDPC SMART BMS - 4-pijp (D22)	🌀 🌀 🌀	✓	✓	-	Kamerthermostaat	-	2	-
Jaga JDPC SMART BMS C - 4-pijp (D26)	🌀 🌀 🌀	✓	✓	✓	Kamerthermostaat	-	2	-

BRIZA PLAFONDINBOUW 12 4-PIJP

HOOGTE H cm	LENGTE L cm	TYPE T cm	STUURSPANNING U V	LUCHTDEBIET m³/h	KOELEN TOTAAL (condenserend) Kamer temperatuur 27°C		KOELEN (niet-condenserend) Kamer temperatuur 27°C	VERWARMEN Kamer temperatuur 20°C				GELUIDSDRUKNIVEAU dB(A)	ENERGIEVERBRUIK Watt	GEWICHT kg	WATERINHOUD L	BESTELCODE
					7/12 Watt	7/12 Watt		16/18 Watt	35/30 Watt	45/40 Watt	50/45 Watt					
BZBC 038	052	12	2	32	247	174	100	198	359	440	477	19.0	1.8	9.0	0.332	BZBC 038 052 12 4 L DDD
			4	67	291	208	119	227	413	505	548	25.2	3.0			
			6	95	338	245	140	261	473	579	628	32.5	4.8			
			8	128	388	285	163	304	552	676	732	39.0	8.0			
			10	157	442	328	188	363	660	808	876	44.0	13.7			
072	12	2	57	406	287	165	332	604	739	801	21.5	2.0	11.4	0.54	BZBC 038 072 12 4 L DDD	
		4	101	468	335	192	370	673	824	893	27.5	3.4				
		6	158	535	388	222	416	756	925	1003	34.9	5.7				
		8	213	619	454	260	486	883	1081	1172	40.7	8.4				
		10	252	728	540	310	598	1087	1330	1441	45.0	14.4				
102	12	2	80	471	666	270	520	945	1157	1254	23.1	2.3	15.7	0.866	BZBC 038 102 12 4 L DDD	
		4	164	531	742	305	593	1077	1318	1428	30.0	4.1				
		6	242	607	838	348	676	1228	1503	1629	38.0	7.4				
		8	305	712	971	408	788	1433	1753	1900	44.0	12.6				
		10	400	857	1156	492	950	1726	2113	2290	48.5	20.9				
122	12	2	98	818	578	332	645	1172	1434	1554	26.0	2.5	17.0	1.078	BZBC 038 122 12 4 L DDD	
		4	174	927	663	380	742	1348	1650	1788	31.4	4.5				
		6	249	1054	763	438	849	1543	1888	2046	38.4	9.0				
		8	318	1218	893	512	989	1797	2200	2384	44.2	17.0				
		10	420	1438	1067	612	1185	2152	2634	2855	48.0	28.8				
BZBC 052	052	12	2	30	353	250	143	158	288	352	382	21.0	1.6	10.5	0.498	BZBC 052 052 12 4 L DDD
			4	74	413	295	169	179	326	399	433	27.0	2.2			
			6	118	489	354	203	205	373	457	495	33.9	3.6			
			8	151	552	405	232	240	436	533	578	39.7	6.3			
			10	188	615	457	262	286	520	637	690	44.0	10.3			
072	12	2	79	575	407	233	260	472	578	626	21.8	2.1	12.7	0.81	BZBC 052 072 12 4 L DDD	
		4	135	684	490	281	291	529	647	702	27.2	3.4				
		6	185	805	583	334	325	591	723	784	34.6	5.9				
		8	251	921	675	387	384	697	853	925	40.8	10.0				
		10	282	1018	755	433	471	856	1047	1135	45.0	15.6				
102	12	2	123	941	666	382	408	742	908	984	24.0	2.3	17.0	1.299	BZBC 052 102 12 4 L DDD	
		4	201	1094	783	449	468	850	1040	1128	30.3	4.2				
		6	286	1287	932	535	532	967	1183	1282	37.7	7.5				
		8	360	1462	1072	615	619	1125	1377	1493	43.7	12.8				
		10	423	1623	1204	690	748	1359	1664	1803	48.0	22.3				
122	12	2	139	1147	811	465	495	900	1102	1194	26.2	2.7	18.4	1.617	BZBC 052 122 12 4 L DDD	
		4	251	1367	979	561	585	1062	1300	1409	32.0	5.2				
		6	334	1604	1162	666	668	1214	1486	1610	39.0	9.1				
		8	432	1832	1343	770	780	1417	1735	1880	44.5	16.0				
		10	508	2026	1502	862	933	1695	2074	2248	48.5	27.3				

Afgiftes gemeten volgens EN 16430

Geluidsmeting volgens ISO 3741:2010, op 2 m van het toestel en met een aangenomen ruimtedemping van 8 dB(A) / inhoud lokaal 100 m³ / nagalmtijd 0.5 sec.

Berekening vermogen voor andere temperaturen: jaga.com/selection-tools

Ontdek het Jaga BIM-platform: jaga.thorbig.io/BEnI/selector/

BRIZA PLAFONDINBOUW 22 2-PIJP

SOON AVAILABLE
Plug & Play Smart BMS

STANDAARD LEVERING

- robuust binnenwerk uit electrolytisch verzinkt staal
- vervangbare filter van polypropyleen stof (klasse G2)
- centrifugaal ventilator(en) met dubbele inlaat
- aluminium-koper warmtewisselaar met hydrofiele coating
- condensopvang met aansluiting voor afvoer

PLUG & PLAY

- geïntegreerde voeding 230 V
- voormonteerde aansluitset
- temperatuurregeling volgens gekozen Plug&Play versie

AANSLUITING

Standaard

- waterzijdige aansluitingen links, G 3/4" aansluiting
- klemverbinding voor elektrische aansluiting 230 VAC, standaard rechts

Optioneel

Waterzijdig rechts, elektrisch links:

Aansluitcode **L** vervangen door **R**. Geen meerprijs.

BESTELCODE

BABC 055 055 22 XX 2 LR G2 DDD

- Geen Jaga JDPC sturing: (niets invullen)
- Jaga JDPC BMS: D03
- Jaga JDPC Aan / Uit: D07

- Jaga JDPC SMART BMS 100 TW: D21 TW
- Jaga JDPC SMART BMS 100 TB: D21 TB
- Jaga JDPC SMART BMS 200 W: D21 2W
- Jaga JDPC SMART BMS C 100 TW: D25 TW
- Jaga JDPC SMART BMS C 100 TB: D25 TB
- Jaga JDPC SMART BMS C 200 W: D25 2W

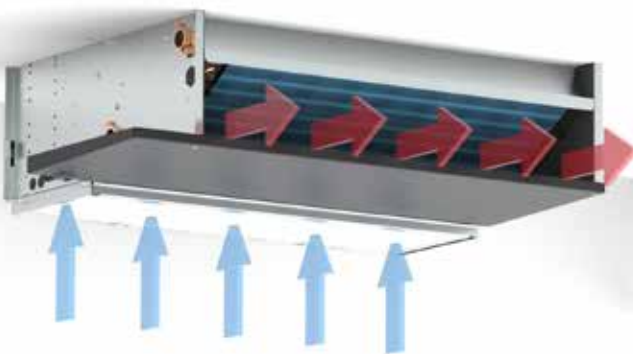
Model: BT, FT

Lengte

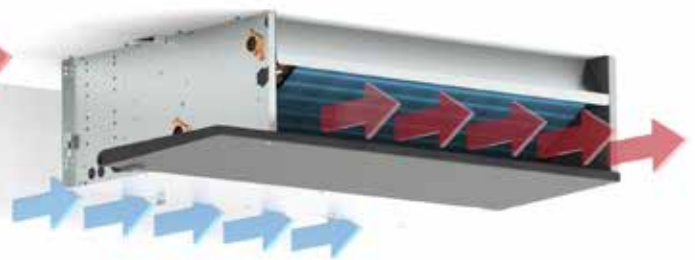
OPTIONEEL TE BESTELLEN BIJ EEN CONFIGUREERBAAR TOESTEL

- voormonteerde Jaga JDPC sturing: Jaga JDPC BMS (D03) of Jaga JDPC Aan / Uit (D07)
- ventielset: set 301 (met thermo-elektrische motor) of set 302 (met 2 retourventielen)
- RVS aansluitflexibels (per paar)
- thermostaat (0-10V) buiten het toestel

FT (Front Top)



BT (Bottom-Top)



STURING

STANDAARD AANSTURING: GEEN JAGA JDPC STURING

De ventilator kan rechtstreeks aangestuurd worden via een extern 0-10 V stuursignaal (thermostaat of BMS/Domotica). In dit geval is er geen watertemperatuursensor aanwezig en kan de ventilator dus opstarten onafhankelijk van de temperatuur van het water in de warmtewisselaar.

OPTIONELE VOORMONTEERDE JAGA JDPC STURING

Een ventilo-convector kan optioneel voorzien worden van een JDPC (Jaga Dynamic Product Controller). Deze controller bevat een geïntegreerde watertemperatuursensor op de warmtewisselaar die fungeert als vrijgavebeveiliging voor de ventilator.

De ventilator wordt enkel opgestart wanneer de watertemperatuur geschikt is voor de gevraagde bedrijfsmodus. Hierdoor wordt koude lucht in verwarmingsbedrijf en warme lucht in koelbedrijf vermeden.

CODE	FUNCTIE	VOORMONTEERD			BEDIENING	EXTERNE 0-10V AANSTURING	WATERTEMP. SENSOR	LUCHTTEMP. SENSOR
		VENTIELSET	VOEDING	CONDENSOPOMP				
Jaga JDPC BMS - 2-pijp(D03)	❄️ ❄️ ❄️	-	-	-	-	✓	1	-
Jaga JDPC Aan / Uit - 2-pijp (D07)	❄️ ❄️ ❄️	-	-	-	-	-	1	-
Jaga JDPC Smart BMS - 2-pijp (D21)	❄️ ❄️ ❄️	✓	✓	-	Kamerthermostaat	-	1	-
Jaga JDPC SMART BMS C - 2-pijp (D25)	❄️ ❄️ ❄️	✓	✓	✓	Kamerthermostaat	-	1	-

BRIZA PLAFONDINBOUW 22 2-PIJP

HOOGTE H cm	LENGTE L cm	TYPE T cm	MAX. OPGENOMEN STROOM I A	STUURSPANNING U V	LUCHTDEBIET m³/h	KOELEN TOTAAL (condenserend) Kamertemperatuur 27°C		KOELEN (niet-condenserend) Kamertemperatuur 27°C	VERWARMEN Kamertemperatuur 20°C				GELUIDSDRUKNIVEAU dB(A)	ENERGIEVERBRUIK Watt	GEWICHT kg	WATERINHOUD l	BESTELCODE
						7/12 Watt	7/12 Watt		16/18 Watt	35/30 Watt	45/40 Watt	50/45 Watt					
BABC 055 055 22	0.06	2	134	997	719	390	532	978	1202	1305	25 5	3.7	17.0	1.2	BABC 055 055 22 XX 2 LR G2 DDD		
	0.09	4	254	1725	1243	674	943	1735	2133	2315	35 0	8.7					
	0.16	6	355	2215	1596	866	1231	2265	2784	3022	42 5	17.2					
	0.26	8	450	2715	1957	1061	1503	2765	2299	3690	46 5	31.1					
	0.36	10	500	3033	2186	1185	1660	3055	3855	4076	51 0	41.1					
075 22	0.05	2	178	1445	1041	508	766	1375	1676	1814	20 5	3.8	21.5	1.8	BABC 055 075 22 XX 2 LR G2 DDD		
	0.09	4	327	2475	1784	870	1350	2424	2955	3197	29 5	8.8					
	0.17	6	456	3258	2348	1146	1787	3209	3912	4233	39 0	17.7					
	0.29	8	579	3901	2811	1372	2139	3841	4683	5067	45 0	31.9					
	0.41	10	681	4358	3141	1533	2384	4280	5218	5646	49 0	46.4					
095 22	0.05	2	247	1882	1356	747	960	1776	2188	2377	22 0	3.9	27.0	2.2	BABC 055 095 22 XX 2 LR G2 DDD		
	0.10	4	413	3189	2298	1266	1650	3054	3761	4086	29 5	9.9					
	0.19	6	565	4221	3042	1675	2200	4072	5015	5448	37 0	20.6					
	0.33	8	707	5040	3632	2000	2642	4889	6021	6541	42 5	35.9					
	0.44	10	809	5543	3995	2200	2918	5399	6649	7223	46 5	51.2					
125 22	0.12	2	334	2172	1565	787	1340	2426	2965	2311	28 0	7.2	35.5	3.1	BABC 055 125 22 XX 2 LR G2 DDD		
	0.19	4	614	3771	2718	1367	2304	4170	5097	5520	36 0	17.5					
	0.31	6	840	4999	3603	1812	2997	5424	6630	7181	43 0	35.7					
	0.48	8	1072	6209	4475	2251	3634	6577	8038	8706	49 0	62.8					
	0.64	10	1226	6985	5034	2533	4016	7267	8882	9621	52 5	88.5					
155 22	0.08	2	392	2420	1744	851	1373	2466	3006	3252	25 0	7.2	44.0	4.1	BABC 055 155 22 XX 2 LR G2 DDD		
	0.15	4	706	4358	3140	1533	2445	4390	5351	5790	34 0	17.8					
	0.31	6	990	6048	4359	2127	3374	6059	7386	7992	41 0	37.1					
	0.55	8	1252	7562	5450	2660	4202	7547	9199	9954	47 0	65.8					
	0.73	10	1436	8596	6195	3023	4765	8558	10432	11287	51 0	95.0					
190 22	0.15	2	549	4085	2943	1450	2217	3985	4859	5228	31 5	11.1	56.0	4.5	BABC 055 190 22 XX 2 LR G2 DDD		
	0.26	4	972	7003	5047	2486	3812	6851	8354	9040	39 0	25.9					
	0.47	6	1347	9411	6782	3341	5140	9238	11265	12190	46 5	52.8					
	0.77	8	1700	11533	8312	4094	6323	11364	13856	14994	52 0	93.0					
	1.00	10	1922	12790	9218	4540	7030	12634	15405	16670	55 0	131.5					

Afgiftes gemeten volgens EN 1397

Geluidsmeting volgens ISO 3741:2010, op 2 m van het toestel en met een aangenomen ruimtedemping van 8 dB(A) / inhoud lokaal 100 m³ / nagalmtijd 0.5 sec.

Berekening vermogen voor andere temperaturen: jaga.com/selection-tools

Ontdek het Jaga BIM-platform: jaga.thorbiq.io/BEN/selector/

BRIZA PLAFONDINBOUW 22 4-PIJP

SOON AVAILABLE
Plug & Play Smart BMS

STANDAARD LEVERING

- robuust binnenwerk uit electrolytisch verzinkt staal
- vervangbare filter van polypropyleen stof (klasse G2)
- centrifugaal ventilator(en) met dubbele inlaat
- aluminium- koper warmtewisselaars met hydrofiele coating
- condensopvang met aansluiting voor afvoer

PLUG & PLAY

- geïntegreerde voeding 230 V
- voormonteerde aansluitsets
- temperatuurregeling volgens gekozen Plug&Play versie

AANSLUITING

Standaard

- waterzijdige aansluitingen links
- grote warmtewisselaar: G 3/4" aansluiting
- kleine warmtewisselaar: G 1/2" aansluiting
- klemverbinding voor elektrische aansluiting 230 VAC, standaard rechts

Optioneel

Waterzijdig rechts, elektrisch links:

Aansluitcode **L** vervangen door **R**. Geen meerprijs.

BESTELCODE

BABC 055 055 22 XX 4 LR G2 DDD

- Geen Jaga JDPC sturing: (niets invullen)
- Jaga JDPC BMS: D04
- Jaga JDPC Aan / Uit: D08

- Jaga JDPC SMART BMS 100 TW: D22 TW
- Jaga JDPC SMART BMS 100 TB: D22 TB
- Jaga JDPC SMART BMS 200 W: D22 2W

- Jaga JDPC SMART BMS C 100 TW: D26 TW
- Jaga JDPC SMART BMS C 100 TB: D26 TB
- Jaga JDPC SMART BMS C 200 W: D26 2W

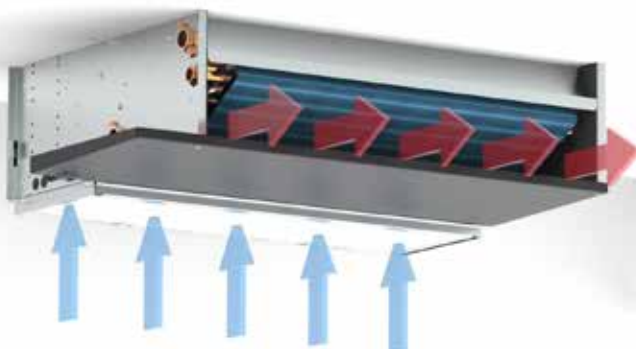
Model: BT, FT

Lengte

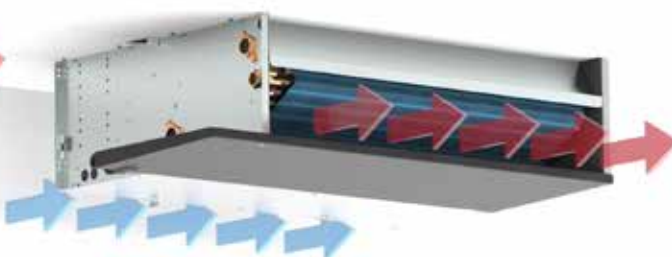
OPTIONEEL TE BESTELLEN BIJ EEN CONFIGUREERBAAR TOESTEL

- voormonteerde Jaga JDPC sturing: Jaga JDPC BMS (D04) of Jaga JDPC Aan / Uit (D08)
- ventielset: set 301 en 98 (met thermo-elektrische motor of set 302 en 99 (met 2 retourventielen 2 x RVS aansluitflexibels (per paar)
- 2 x RVS aansluitflexibels (per paar)
- thermostaat (0-10V) buiten het toestel

FT (Front Top)



BT (Bottom-Top)



STURING

STANDAARD AANSTURING: GEEN JAGA JDPC STURING

De ventilator kan rechtstreeks aangestuurd worden via een extern 0-10 V stuursignaal (thermostaat of BMS/Domotica). In dit geval is er geen watertemperatuursensor aanwezig en kan de ventilator dus opstarten onafhankelijk van de temperatuur van het water in de warmtewisselaar.

OPTIONELE VOORMONTEERDE JAGA JDPC STURING

Een ventilo-convector kan optioneel voorzien worden van een JDPC (Jaga Dynamic Product Controller). Deze controller bevat een geïntegreerde watertemperatuursensor op de warmtewisselaar die fungeert als vrijgavebeveiliging voor de ventilator.

De ventilator wordt enkel opgestart wanneer de watertemperatuur geschikt is voor de gevraagde bedrijfsmodus. Hierdoor wordt koude lucht in verwarmingsbedrijf en warme lucht in koelbedrijf vermeden.

CODE	FUNCTIE	VOORMONTEERD			BEDIENING	EXTERNE 0-10V AANSTURING	WATERTEMP. SENSOR	LUCHTTEMP. SENSOR
		VENTIELSET	VOEDING	CONDENSOPOMP				
Jaga JDPC BMS - 4-pijp (D04)	🌀 🌀 🌀	-	-	-	-	✓	2	-
Jaga JDPC Aan / Uit - 4-pijp (D08)	🌀 🌀 🌀	-	-	-	-	-	2	-
Jaga JDPC SMART BMS - 4-pijp (D22)	🌀 🌀 🌀	✓	✓	-	Kamerthermostaat	-	2	-
Jaga JDPC SMART BMS C - 4-pijp (D26)	🌀 🌀 🌀	✓	✓	✓	Kamerthermostaat	-	2	-

BRIZA PLAFONDINBOUW 22 4-PIJP

HOOGTE H cm	LENGTE L cm	TYPE T cm	MAX. OPGENOMEN STROOM I A	STUURSPANNING U V	LUCHTDEBIET m ³ /h	KOELEN TOTAAL (condenserend) Kamertemperatuur 27°C		KOELEN (niet-condenserend) Kamertemperatuur 27°C	VERWARMEN Kamertemperatuur 20°C				GELUIDSDRUKNIVEAU dB(A)	ENERGIEVERBRUIK Watt	GEWICHT kg	WATERINHOUD l	BESTELCODE
						7/12 Watt	7/12 Watt		16/18 Watt	35/30 Watt	45/40 Watt	50/45 Watt					
BABC 055	055	22	0.06	2	134	997	719	390	281	553	695	761	25 5	3.7	17.8	1.5	BABC 055 055 22 XX 4 LR G2 DDD
					254	1725	1243	674	388	763	959	1050	35 0	8.7			
					355	2215	1596	866	465	915	1151	1260	42 5	17.2			
					450	2715	1957	1061	529	1040	1308	1432	46 5	31.1			
					500	3033	2186	1185	558	1098	1380	1512	51 0	41.1			
075	22	0.05	2	178	1445	1041	508	343	675	848	929	20 5	3.8	22.7	2.2	BABC 055 075 22 XX 4 LR G2 DDD	
				327	2475	1784	870	537	1056	1327	1454	29 5	8.8				
				456	3258	2348	1146	661	1299	1633	1788	39 0	17.7				
				579	3901	2811	1372	745	1465	1841	2016	45 0	31.9				
				681	4358	3141	1533	795	1562	1964	2151	49 0	46.4				
095	22	0.05	2	247	1882	1356	747	479	947	1193	1308	22 0	3.9	28.6	2.8	BABC 055 095 22 XX 4 LR G2 DDD	
				413	3189	2298	1266	656	1376	1733	1900	29 5	9.9				
				565	4221	3042	1675	843	1666	2098	2300	37 0	20.6				
				707	5040	3632	2000	942	1862	2346	2571	42 5	35.9				
				809	5543	3995	2200	995	1968	2479	2717	46 5	51.2				
125	22	0.12	2	334	2172	1565	787	823	1592	1990	2174	28 0	7.2	37.7	3.8	BABC 055 125 22 XX 4 LR G2 DDD	
				614	3771	2718	1367	1146	2216	2770	3027	36 0	17.5				
				840	4999	3603	1812	1363	2636	3295	3601	43 0	35.7				
				1072	6209	4475	2251	1547	2992	3740	4087	49 0	62.8				
				1226	6985	5034	2533	1648	3186	3983	4353	52 5	88.5				
155	22	0.08	2	392	2420	1744	851	806	1545	1925	2102	25 0	7.2	46.8	4.9	BABC 055 155 22 XX 4 LR G2 DDD	
				706	4358	3140	1533	1264	2423	3020	3297	34 0	17.8				
				990	6048	4359	2127	1625	3115	3883	4238	41 0	37.1				
				1252	7562	5450	2660	1915	3671	4575	4994	47 0	65.8				
				1436	8596	6195	3023	2093	4012	5000	5457	51 0	95.0				
190	22	0.15	2	549	4085	2943	1450	1333	2560	3193	3486	31 5	11.1	59.5	5.5	BABC 055 190 22 XX 4 LR G2 DDD	
				972	7003	5047	2486	1982	3807	4748	5184	39 0	25.9				
				1347	9411	6782	3341	2462	4729	5897	6439	46 5	52.8				
				1700	11533	8312	4094	2834	5443	6788	7411	52 0	93.0				
				1922	12790	9218	4540	3027	5814	7250	7916	55 0	131.5				

Alfijtes gemeten volgens EN 1397

Geluidsmeting volgens ISO 3741:2010, op 2 m van het toestel en met een aangenomen ruimtedemping van 8 dB(A) / inhoud lokaal 100 m³ / nagalmtijd 0.5 sec.

Berekening vermogen voor andere temperaturen: jaga.com/selection-tools

Ontdek het Jaga BIM-platform: jaga.thorbiq.io/BEN/selector/

STANDAARD LEVERING

- robuust binnenwerk uit electrolytisch verzinkt staal
- vervangbare filter van polypropyleen stof (klasse G2)
- centrifugaal ventilator(en) met dubbele inlaat
- aluminium-koper warmtewisselaar met hydrofiele coating
- condensopvang met aansluiting voor afvoer

PLUG & PLAY

- geïntegreerde voeding 230 V
- voorgesmonteerde aansluitset
- temperatuurregeling volgens gekozen Plug&Play versie

AANSLUITING

Standaard

- waterzijdige aansluitingen links, G 3/4" aansluiting
- klemverbinding voor elektrische aansluiting 230 VAC, standaard rechts

Optioneel

Waterzijdig rechts, elektrisch links:

Aansluitcode **L** vervangen door **R**. Geen meerprijs.

BESTELCODE

BBBC 063 055 22 XX 2 LR G2 DDD

- Geen Jaga JDPC sturing: (niets invullen)
- Jaga JDPC BMS: D03
- Jaga JDPC Aan / Uit: D07

- Jaga JDPC SMART BMS 100 TW: D21 TW
- Jaga JDPC SMART BMS 100 TB: D21 TB
- Jaga JDPC SMART BMS 200 W: D21 2W
- Jaga JDPC SMART BMS C 100 TW: D25 TW
- Jaga JDPC SMART BMS C 100 TB: D25 TB
- Jaga JDPC SMART BMS C 200 W: D25 2W

Model: BT, FT

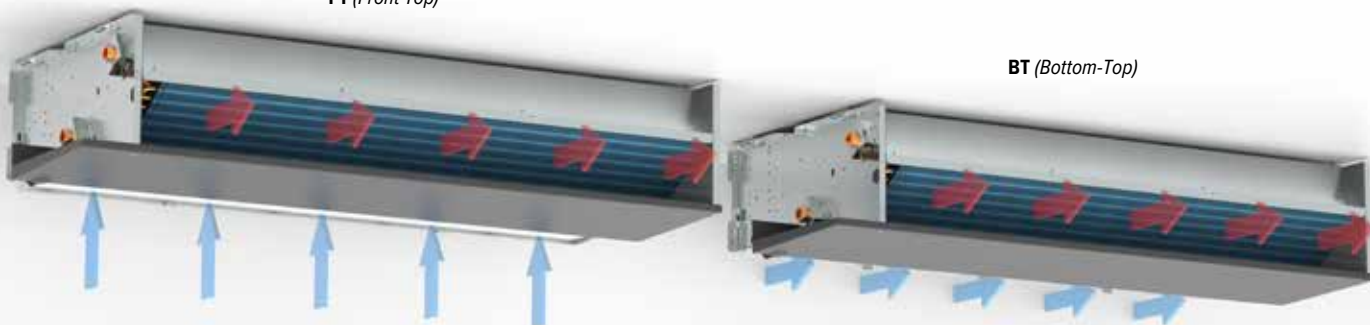
Lengte

OPTIONEEL TE BESTELLEN BIJ EEN CONFIGUREERBAAR TOESTEL

- voorgesmonteerde Jaga JDPC sturing: Jaga JDPC BMS (D03) of Jaga JDPC Aan / Uit (D07)
- ventielset: set 301 (met thermo-elektrische motor) of set 302 (met 2 retourventielen)
- RVS aansluitflexibels (per paar)
- thermostaat (0-10V) buiten het toestel

FT (Front Top)

BT (Bottom-Top)



STURING

STANDAARD AANSTURING: GEEN JAGA JDPC STURING

De ventilator kan rechtstreeks aangestuurd worden via een extern 0-10 V stuursignaal (thermostaat of BMS/Domotica). In dit geval is er geen watertemperatuursensor aanwezig en kan de ventilator dus opstarten onafhankelijk van de temperatuur van het water in de warmtewisselaar.

OPTIONELE VOORGEMONTEERDE JAGA JDPC STURING

Een ventilo-convector kan optioneel voorzien worden van een JDPC (Jaga Dynamic Product Controller). Deze controller bevat een geïntegreerde watertemperatuursensor op de warmtewisselaar die fungeert als vrijgavebeveiliging voor de ventilator.

De ventilator wordt enkel opgestart wanneer de watertemperatuur geschikt is voor de gevraagde bedrijfsmodus. Hierdoor wordt koude lucht in verwarmingsbedrijf en warme lucht in koelbedrijf vermeden.

CODE	FUNCTIE	VOORGEMONTEERD			BEDIENING	EXTERNE 0-10V AANSTURING	WATERTEMP. SENSOR	LUCHTTEMP. SENSOR
		VENTIELSET	VOEDING	CONDENSOPOMP				
Jaga JDPC BMS - 2-pijp (D03)	❄️ ❄️ 🔴	-	-	-	-	✓	1	-
Jaga JDPC Aan / Uit - 2-pijp (D07)	❄️ ❄️ 🔴	-	-	-	-	-	1	-
Jaga JDPC SMART BMS - 2-pijp (D21)	❄️ 🔴	✓	✓	-	Kamerthermostaat	-	1	-
Jaga JDPC SMART BMS C - 2-pijp (D25)	❄️ ❄️ 🔴	✓	✓	✓	Kamerthermostaat	-	1	-

BRIZA PLAFONDINBOUW 26 2-PIJP

HOOGTE			MAX. OPGENOMEN STROOM	STUURSPANNING	LUCHTDEBIET	KOELEN TOTAAL (condenserend) Kamertemperatuur 27°C		KOELEN (niet-condenserend) Kamertemperatuur 27°C	VERWARMEN Kamertemperatuur 20°C				GELUIDSDRUKNIVEAU	ENERGIEVERBRUIK	GEWICHT	WATERINHOUD	BESTELCODE
H	L	T				7/12	7/12		35/30	45/40	50/45	55/45					
cm	cm	cm				Watt	Watt		Watt	Watt	Watt	Watt					
BBBC 056 125 26	0.12	2	334	2825	1963	988	1519	2749	3360	3640	27.5	7.2	35.5	4.71	BBBC 056 125 26 XX 2 LR G2 DDD		
	0.19	4	614	4974	3457	1739	2651	4798	5865	6352	38.0	17.5					
	0.31	6	840	6626	4605	2317	3508	6350	7761	8406	45.5	35.7					
	0.48	8	1072	8255	5737	2887	4341	7857	9603	10401	50.5	62.8					
	0.64	10	1226	9301	6464	3253	4868	8811	10769	11664	53.5	88.5					
155 26	0.08	2	392	2991	2078	1014	1558	2798	3411	3691	25.0	7.2	44.0	6.07	BBBC 056 155 26 XX 2 LR G2 DDD		
	0.15	4	706	5335	3708	1809	2795	5020	6119	6621	36.5	17.8					
	0.31	6	990	7391	5137	2507	3890	6985	8515	9213	43.5	37.1					
	0.55	8	1252	9243	6423	3135	4884	8770	10690	11567	49.0	65.8					
	0.73	10	1436	10512	7306	3565	5570	10002	12193	13193	51.5	95.0					
190 26	0.15	2	549	4245	2950	1482	2110	3846	4712	5109	29.0	11.1	56.0	7.5	BBBC 056 190 26 XX 2 LR G2 DDD		
	0.26	4	972	7429	5163	2593	3719	6777	8303	9002	38.5	25.9					
	0.47	6	1347	10191	7082	3557	5117	9326	11425	12387	46.0	52.8					
	0.77	8	1700	12752	8862	4450	6416	11694	14326	15532	51.5	93.0					
	1.00	10	1922	14335	9962	5003	7221	13161	16124	17481	54.5	131.5					

Afgiftes gemeten volgens EN 1397

Geluidsmeting volgens ISO 3741:2010, op 2 m van het toestel en met een aangenomen ruimtedemping van 8 dB(A) / inhoud lokaal 100 m³ / nagalmtijd 0.5 sec.

Berekening vermogen voor andere temperaturen: jaga.com/selection-tools

Ontdek het Jaga BIM-platform: jaga.thorbiq.io/BEn/selector/

STANDAARD LEVERING

- robuust binnenwerk uit electrolytisch verzinkt staal
- vervangbare filter van polypropyleen stof (klasse G2)
- centrifugaal ventilator(en) met dubbele inlaat
- aluminium- koper warmtewisselaars met hydrofiele coating
- condensopvang met aansluiting voor afvoer

PLUG & PLAY

- geïntegreerde voeding 230 V
- voorgesmonteerde aansluitsets
- temperatuurregeling volgens gekozen Plug&Play versie

AANSLUITING

Standaard

- waterzijdige aansluitingen links
- grote warmtewisselaar: G 3/4" aansluiting
- kleine warmtewisselaar: G 1/2" aansluiting
- klemverbinding voor elektrische aansluiting 230 VAC, standaard rechts

Optioneel

Waterzijdig rechts, elektrisch links:

Aansluitcode **L** vervangen door **R**. Geen meerprijs.

BESTELCODE

BBBC 056 055 22 XX 4 LR G2 DDD

- Geen Jaga JDPC sturing: (niets invullen)
- Jaga JDPC BMS: D04
- Jaga JDPC Aan / Uit: D08

- Jaga JDPC SMART BMS 100 TW: D22 TW
- Jaga JDPC SMART BMS 100 TB: D22 TB
- Jaga JDPC SMART BMS 200 W: D22 2W
- Jaga JDPC SMART BMS C 100 TW: D26 TW
- Jaga JDPC SMART BMS C 100 TB: D26 TB
- Jaga JDPC SMART BMS C 200 W: D26 2W

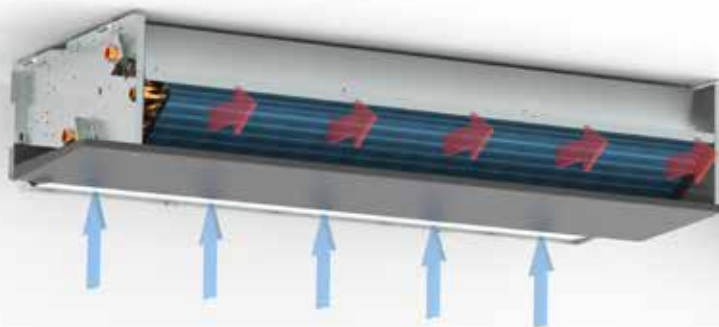
Model: BT, FT

Lengte

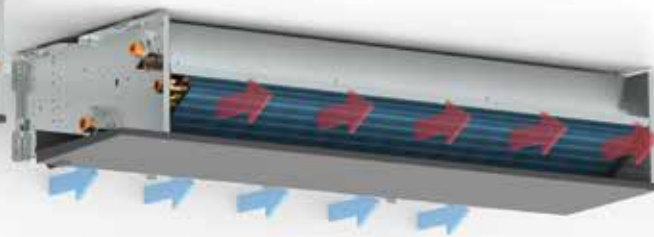
OPTIONEEL TE BESTELLEN BIJ EEN CONFIGUREERBAAR TOESTEL

- voorgesmonteerde Jaga JDPC sturing: Jaga JDPC BMS (D04) of Jaga JDPC Aan / Uit (D08)
- ventielset: set 301 en 98 (met thermo-elektrische motor of set 302 en 99 (met 2 retourventielen 2 x RVS aansluitflexibels (per paar)
- thermostaat (0-10V) buiten het toestel

FT (Front Top)



BT (Bottom-Top)



STURING

STANDAARD AANSTURING: GEEN JAGA JDPC STURING

De ventilator kan rechtstreeks aangestuurd worden via een extern 0-10 V stuursignaal (thermostaat of BMS/Domotica). In dit geval is er geen watertemperatuursensor aanwezig en kan de ventilator dus opstarten onafhankelijk van de temperatuur van het water in de warmtewisselaar.

OPTIONELE VOORGEMONTEERDE JAGA JDPC STURING

Een ventilo-convector kan optioneel voorzien worden van een JDPC (Jaga Dynamic Product Controller). Deze controller bevat een geïntegreerde watertemperatuursensor op de warmtewisselaar die fungeert als vrijgavebeveiliging voor de ventilator.

De ventilator wordt enkel opgestart wanneer de watertemperatuur geschikt is voor de gevraagde bedrijfsmodus. Hierdoor wordt koude lucht in verwarmingsbedrijf en warme lucht in koelbedrijf vermeden.

CODE	FUNCTIE	VOORGEMONTEERD			BEDIENING	EXTERNE 0-10V AANSTURING	WATERTEMP. SENSOR	LUCHTTEMP. SENSOR
		VENTIELSET	VOEDING	CONDENSOPOMP				
Jaga JDPC BMS - 4-pijp (D04)	🌀 🌀 🌀	-	-	-	-	✓	2	-
Jaga JDPC Aan / Uit - 4-pijp (D08)	🌀 🌀 🌀	-	-	-	-	-	2	-
Jaga JDPC SMART BMS - 4-pijp (D22)	🌀 🌀 🌀	✓	✓	-	Kamerthermostaat	-	2	-
Jaga JDPC SMART BMS C - 4-pijp (D26)	🌀 🌀 🌀	✓	✓	✓	Kamerthermostaat	-	2	-

BRIZA PLAFONDINBOUW 26 4-PIJP

HOOGTE H cm	LENGTE L cm	TYPE T	MAX. OPGENOMEN STROOM I A	STUURSPANNING U V	LUCHTDEBIET m ³ /h	KOELEN TOTAAL (condenserend) Kamertemperatuur 27°C		KOELEN (niet-condenserend) Kamertemperatuur 27°C	VERWARMEN Kamertemperatuur 20°C				GELUIDSDRUKNIVEAU dB(A)	ENERGIEVERBRUIK Watt	GEWICHT kg	WATERINHOUD l	BESTELCODE
						7/12 Watt	7/12 Watt		16/18 Watt	35/30 Watt	45/40 Watt	50/45 Watt					
BBBC 056 125 26			0.12	2	334	2825	1963	988	823	1592	1990	2174	27,5	7,2		5.40	BBBC 056 125 26 XX 4 LR G2 DDD
			0.19	4	614	4974	3457	1739	1146	2216	2770	3028	38,0	17,5			
			0.31	6	840	6626	4605	2317	1363	2636	3295	3601	45,5	35,7			
			0.48	8	1072	8255	5737	2887	1547	2992	3740	4088	50,5	62,8			
			0.64	10	1226	9301	6464	3253	1647	3186	3983	4353	53,5	88,5			
155 26			0.08	2	392	2991	2078	1014	805	1545	1926	2103	25,0	7,2		6.92	BBBC 056 155 26 XX 4 LR G2 DDD
			0.15	4	706	5335	3708	1809	1263	2423	3021	3298	36,5	17,8			
			0.31	6	990	7391	5137	2507	1623	3115	3884	4240	43,5	37,1			
			0.55	8	1252	9243	6423	3135	1913	3671	4577	4996	49,0	65,8			
			0.73	10	1436	10512	7306	3565	2090	4012	5002	5460	51,5	95,0			
190 26			0.15	2	549	4245	2950	1482	1314	2560	3208	3509	29,0	11,1		8.51	BBBC 056 190 26 XX 4 LR G2 DDD
			0.26	4	972	7429	5163	2593	1955	3807	4770	5218	38,5	25,9			
			0.47	6	1347	10191	7082	3557	2428	4729	5925	6481	46,0	52,8			
			0.77	8	1700	12752	8862	4450	2795	5443	6820	7460	51,5	93,0			
			1.00	10	1922	14335	9962	5003	2985	5814	7285	7969	54,5	131,5			

Afgiftes gemeten volgens EN 1397

Geluidsmeting volgens ISO 3741:2010, op 2 m van het toestel en met een aangenomen ruimtedemping van 8 dB(A) / inhoud lokaal 100 m³ / nagalmtijd 0.5 sec.

Berekening vermogen voor andere temperaturen: jaga.com/selection-tools

Ontdek het Jaga BIM-platform: jaga.thorbiq.io/BEnI/selector/

BRIZA PLAFONDINBOUW TOEBEHOREN

REGELBAAR ROOSTER



BRIZA PLAFONDINBOUW 12

CODE	L Briza 12	Inbouwopening
5627 0001 0001	052	375 x 110
5627 0001 0002	072	575 x 110
5627 0001 0003	102	875 x 110
5627 0001 0004	122	1075 x 110

BRIZA PLAFONDINBOUW 22 / 26

CODE	L Briza 22 / 26	Inbouwopening
8789 201	055	500 x 150
8789 202	075	700 x 150
8789 203	095	900 x 150
8789 204	125	1200 x 150
8789 205	155	1500 x 150
8789 206	190	1850 x 150

LIJNROOSTER



CODE	L Briza 12	Inbouwopening
8789 221	052	355 x 90
8789 222	072	555 x 90
8789 223	102	855 x 90
8789 224	122	1055 x 90

CODE	L Briza 22 / 26	Inbouwopening
8789 225	055	475 x 135
8789 226	075	675 x 135
8789 227	095	875 x 135
8789 228	125	1175 x 135
8789 229	155	1475 x 135
8789 230	190	1825 x 135

STAAFROOSTER



CODE	L Briza 12	Inbouwopening
8789 211	052	355 x 85
8789 212	072	555 x 85
8789 213	102	855 x 85
8789 214	122	1055 x 85

CODE	L Briza 22 / 26	Inbouwopening
8789 215	055	485 x 137
8789 216	075	685 x 137
8789 217	095	885 x 137
8789 218	125	1185 x 137
8789 219	155	1485 x 137
8789 220	190	1835 x 137

UITBLAASHOEKSTUK 90°



TELESCOPISCHE LUCHTUITLAAT		
≤ 30 mm	≤ 60 mm	L Briza 12
5927 0000 5201	5927 0000 5202	052
5927 0000 7201	5927 0000 7202	072
5927 0001 0201	5927 0001 0202	102
5927 0001 2201	5927 0001 2202	122

CODE	L Briza 22 / 26
8788 0101	055
8788 0102	075
8788 0103	095
8788 0104	125
8788 0105	155
8788 0106	190

AANZUIGHOEKSTUK 90°



CODE	L Briza 22 / 26
8787 0101	550
8787 0102	750
8787 0103	950
8787 0104	1250
8787 0105	1550
8787 0106	1900

**LUCHTWISSELKAST MET 0...10V
MODULERENDE MOTOR**



CODE	L Briza 22 / 26	# aansluitingen
8763 0301	550	1
8763 0302	750	2
8763 0303	950	2
8763 0304	1250	3
8763 0305	1550	4
8763 0306	1900	5

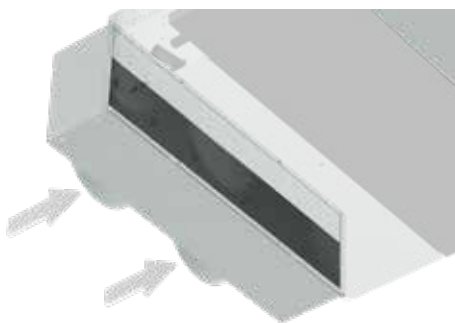
BUITENROOSTER



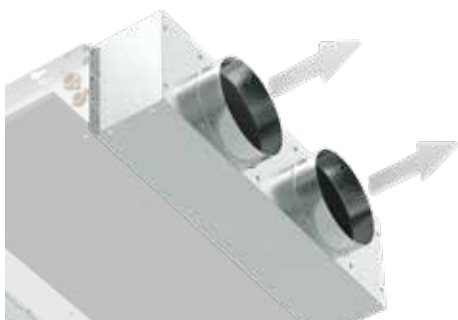
CODE
8776 1750

BRIZA PLAFONDINBOUW TOEBEHOREN

AANZUIGPLENUM 180°



UITBLAASPLENUM 180°



ELEKTRISCHE WEERSTAND



De elektrische weerstand kan inspringen als back-up-verwarming om de gewenste kamertemperatuur te behouden, wanneer bijvoorbeeld:

- de watertemperatuur te laag is (bijv. bij een warmtepomp in koud weer)
- of er tijdelijk geen warm water beschikbaar is

BRIZA PLAFONDINBOUW 22 / 26

CODE	L Briza 22 / 26	# aansluitingen
8764 0501	055	2
8764 0502	075	2
8764 0503	095	3
8764 0504	125	4
8764 0505	155	5
8764 0506	190	7

CODE	L Briza 22 / 26	# aansluitingen
8764 0601	055	2
8764 0602	075	2
8764 0603	095	3
8764 0604	125	4
8764 0605	155	5
8764 0606	190	7

CODE	VERMOGEN	L Briza 22 / 26
8721 6282	750 W	075
8721 6283	750 W	095
8721 6284	750 W	125
8721 6285	750 W	155
8721 6286	750 W	190

CODE	VERMOGEN	L Briza 22 / 26
8721 6292	1000 W	075
8721 6293	1000 W	095
8721 6294	1000 W	125
8721 6295	1000 W	155
8721 6296	1000 W	190

CODE	VERMOGEN	L Briza 22 / 26
8721 6242	1250 W	075
8721 6243	1250 W	095
8721 6244	1250 W	125
8721 6245	1250 W	155
8721 6246	1250 W	190

Zie het hoofdstuk Technische info voor meer technische specificaties van de toebehoren.

jaga

CLIMATE
DESIGNERS

**WATERZIJDIGE
AANSLUITING**





BRIZA WATERZIJDIGE AANSLUITING - VENTIELEN

SET 289



KVS 0.8 - voorinstelling in 6 stappen

CODE	
CODY B18 24 4...	24 VDC
CODY B18 23 4...	230 VAC
code klemkoppeling invullen	

SET 288



KV 1.65

CODE	
CODY L01 00 4...	
code klemkoppeling invullen	

SET 295



KVS 0.8

CODE	
CODY SC5 24 4...	24 VDC
CODY SC5 10 4...	0..10 VDC
code klemkoppeling invullen	

SET 290



CODE	
CODY LOC 00 4...	
code klemkoppeling invullen	

RVS AANSLUITFLEXIBELS 1/2"



CODE	Lengte	
7990 068	200 < 260 mm	2 stuks

KLEMKOPPELINGEN EUROCONUS

Bestelvoorbeeld

Bestelcode aansluitset aanvullen met code klemkoppelingen volgens gebruikte buis en Ø. Inbegrepen in de prijs van de aansluitsets.

code aansluitset code klemkoppeling
CODY B18 23 4 620

CODE	BUIS Ø	CODE	BUIS Ø	CODE	BUIS Ø
112	12/1	612	12/2	615	15/2.5
114	14/1	614	14/2	619	16/1.5
115	15/1	616	16/2	620	20/2
116	16/1	618	18/2		
118	18/1				

BRIZA 10
BRIZA 12

✓ -
✓ -

✓ -

- ✓
- ✓

- ✓

✓ ✓

BRIZA WATERZIJDIGE AANSLUITING - VENTIELEN

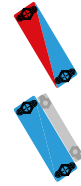
grote / kleine
warmtewisselaar

BRIZA 22 / BRIZA 26

BRIZA 22 / BRIZA 26

2-pijp

4-pijp



SET 301



3/4 binnendraad
Euroconus

Aanvoerventiel Kv max. 3.4 Retourventiel Kv max. 2.5

CODE		
CODY WA5 24 0	zonder klemkoppelingen	24 VDC
CODY WA5 23 0	zonder klemkoppelingen	230 VAC
CODY WA5 24 4...	met klemkoppelingen	24 VDC
CODY WA5 23 4...	met klemkoppelingen	230 VAC

code klemkoppeling invullen

SET 302



3/4 binnendraad

CODE		
CODY L05 00 0	zonder klemkoppelingen	
CODY L05 00 4...	met klemkoppelingen	

code klemkoppeling invullen

SET 98



1/2" binnendraad

Kv 1.5 zonder voorinstelling

CODE		
CODY WA4 24 0	zonder klemkoppelingen	24 VDC
CODY WA4 23 0	zonder klemkoppelingen	230 VAC
CODY WA4 24 4...	met klemkoppelingen	24 VDC
CODY WA4 23 4...	met klemkoppelingen	230 VAC

code klemkoppeling invullen

SET 99



1/2" binnendraad

CODE		
CODY LOM 00 0	zonder klemkoppelingen	
CODY LOM 00 4...	met klemkoppelingen	

code klemkoppeling invullen

RVS AANSLUITFLEXIBELS



CODE		Lengte	
8776 00010002	3/4"	300 < 600 mm	2 stuks
7990 068	1/2"	200 < 260 mm	2 stuks

KLEMKOPPELINGEN EUROCONUS

Bestelvoorbeeld

Bestelcode aansluitset aanvullen met code klemkoppelingen volgens gebruikte buis en Ø. Inbegrepen in de prijs van de aansluitsets.

code aansluitset code klemkoppeling
CODY WA 24 4 620

CODE	BUIS Ø	CODE	BUIS Ø	CODE	BUIS Ø
112	12/1	612	12/2	615	15/2.5
114	14/1	614	14/2	619	16/1.5
115	15/1	616	16/2	620	20/2
116	16/1	618	18/2		
118	18/1				

BRIZA WATERZIJDIGE DRUKVERLIEZEN

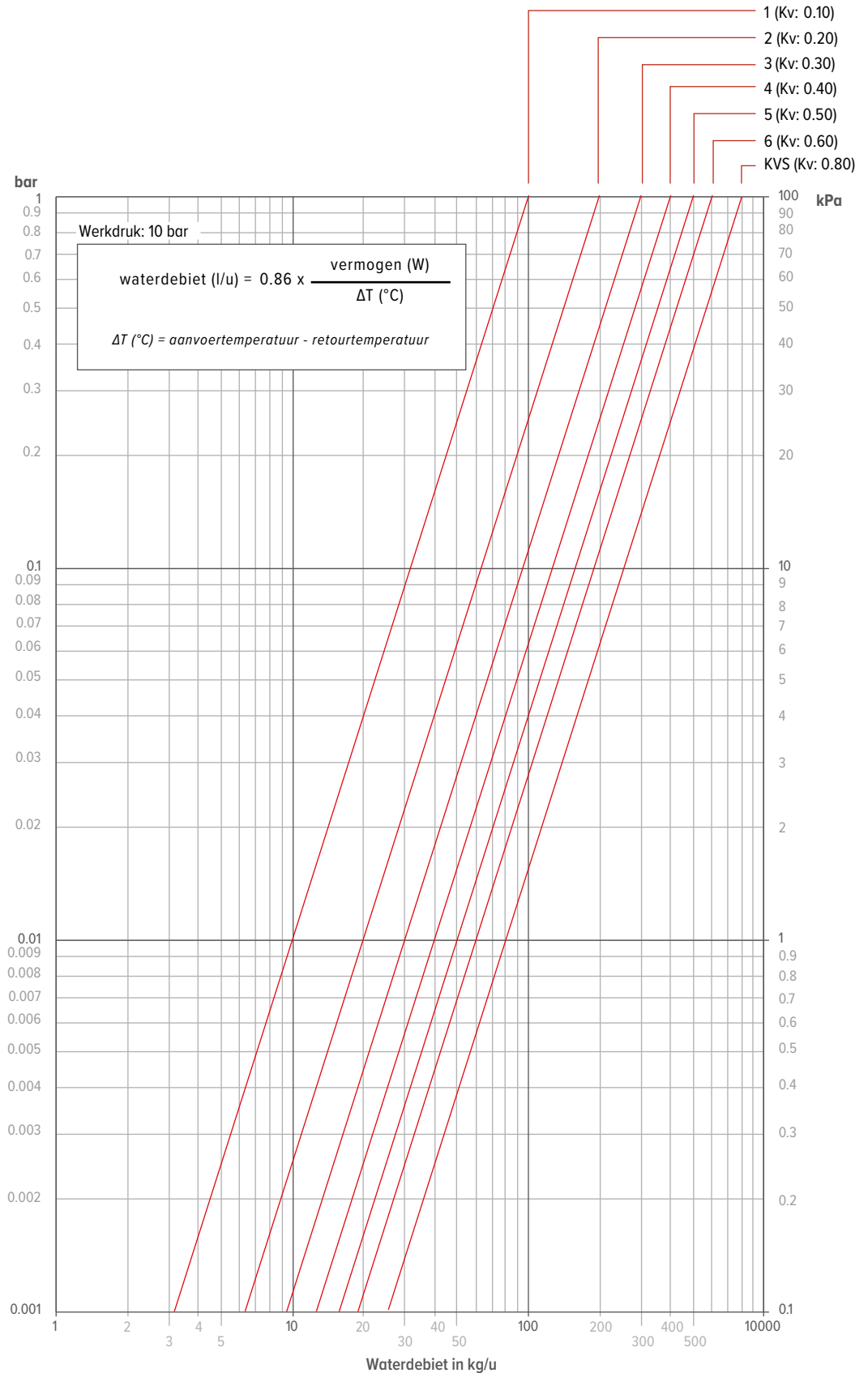
TWEEPIJP - STANDAARD KV

VOORINSTELLING	1	2	3	4	5	6	KVS
KV	0.10	0.20	0.30	0.40	0.50	0.60	0.80
2-PIJP	✓	✓	✓	✓	✓	✓	-

JAGA VENTIEL
3/4" EUROCONUS
5090.4407



Set: 295



BRIZA WATERZIJDIGE DRUKVERLIEZEN

VOORINSTELLING	1	2	3	4	5	6	7	8	9
AANTAL OMWENTELINGEN	1.25	1.50	1.75	2.00	2.50	3.00	3.50	4.00	open
KV	0.14	0.20	0.31	0.43	0.60	0.79	1.00	1.20	1.35

JAGA RETOURVENTIELEN 3/4" EUROCONUS RECHT

5094 4431



Set: 290, 295

JAGA RETOURVENTIELEN 1/2" BINNENDRAAD RECHT

5090 109



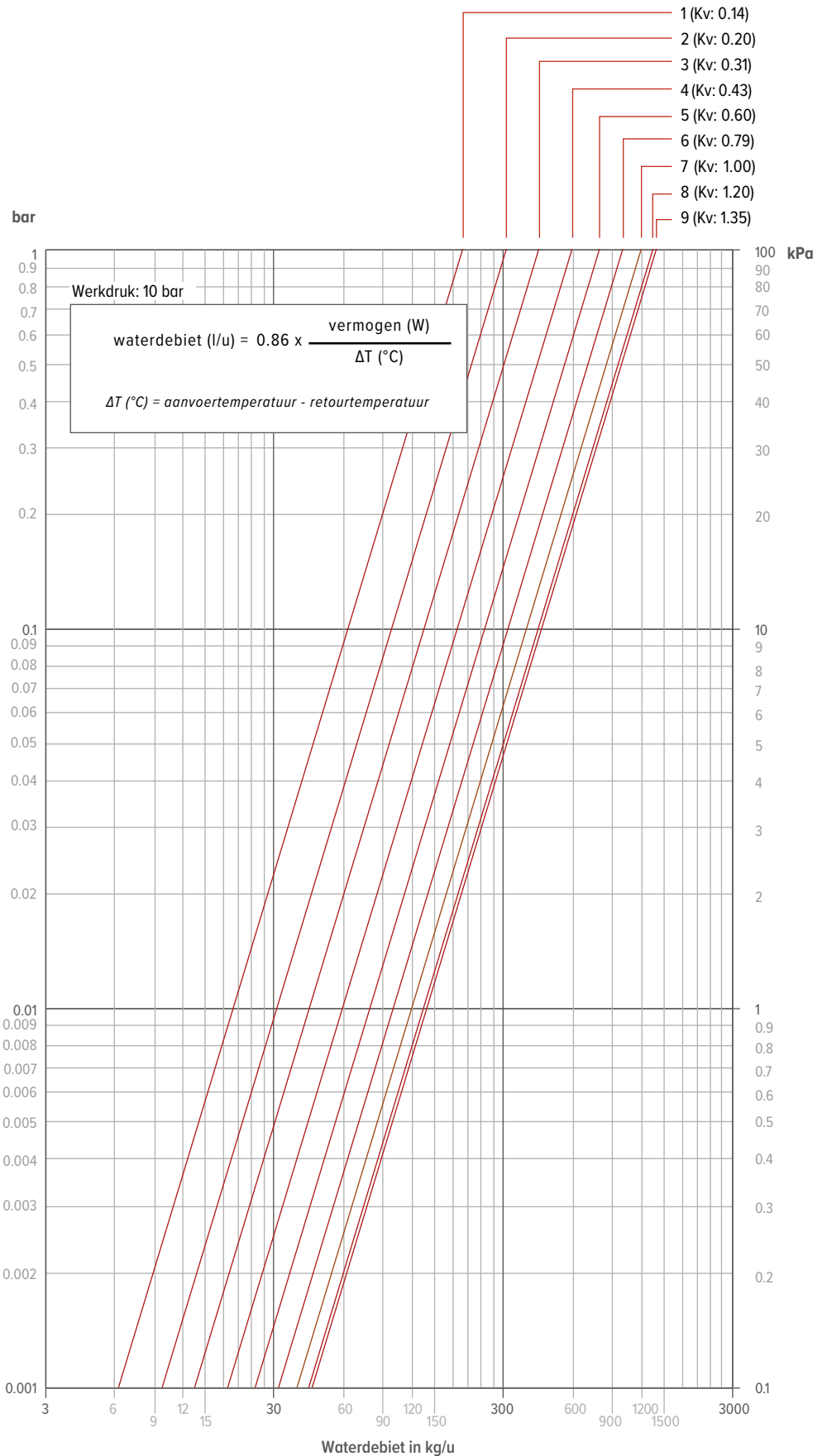
Set: 98, 99

JAGA RETOURVENTIELEN 1/2" BINNENDRAAD HAAKS

5090 110



Set: 289, 288



BRIZA WATERZIJDIGE DRUKVERLIEZEN

KV

3.4

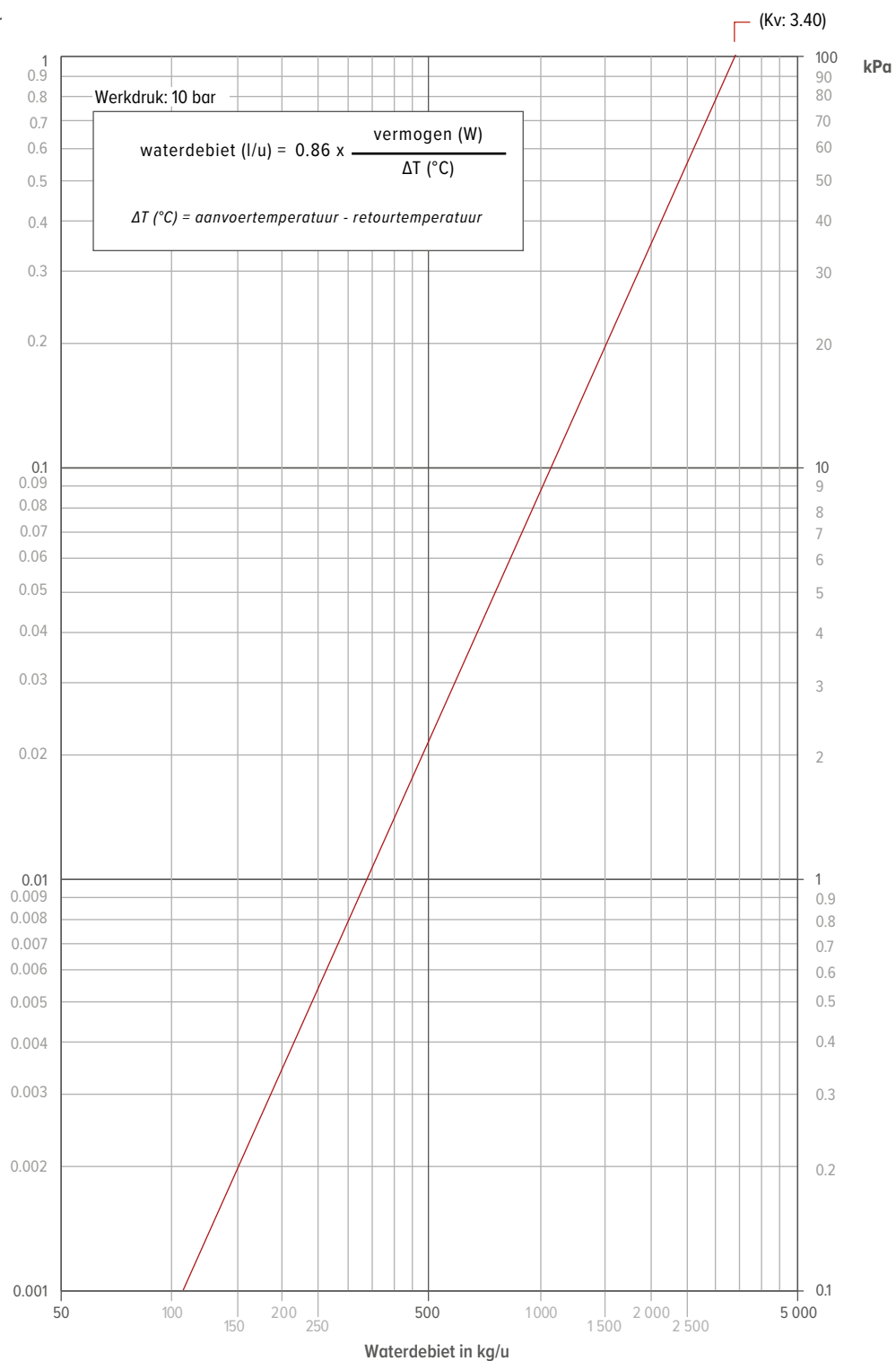
JAGA VENTIEL 3/4" BUITENDRAAD DN
20 HAAKS VOOR AANSLUITING 3/4"
BINNENDRAAD

5090 701



Set 301

bar



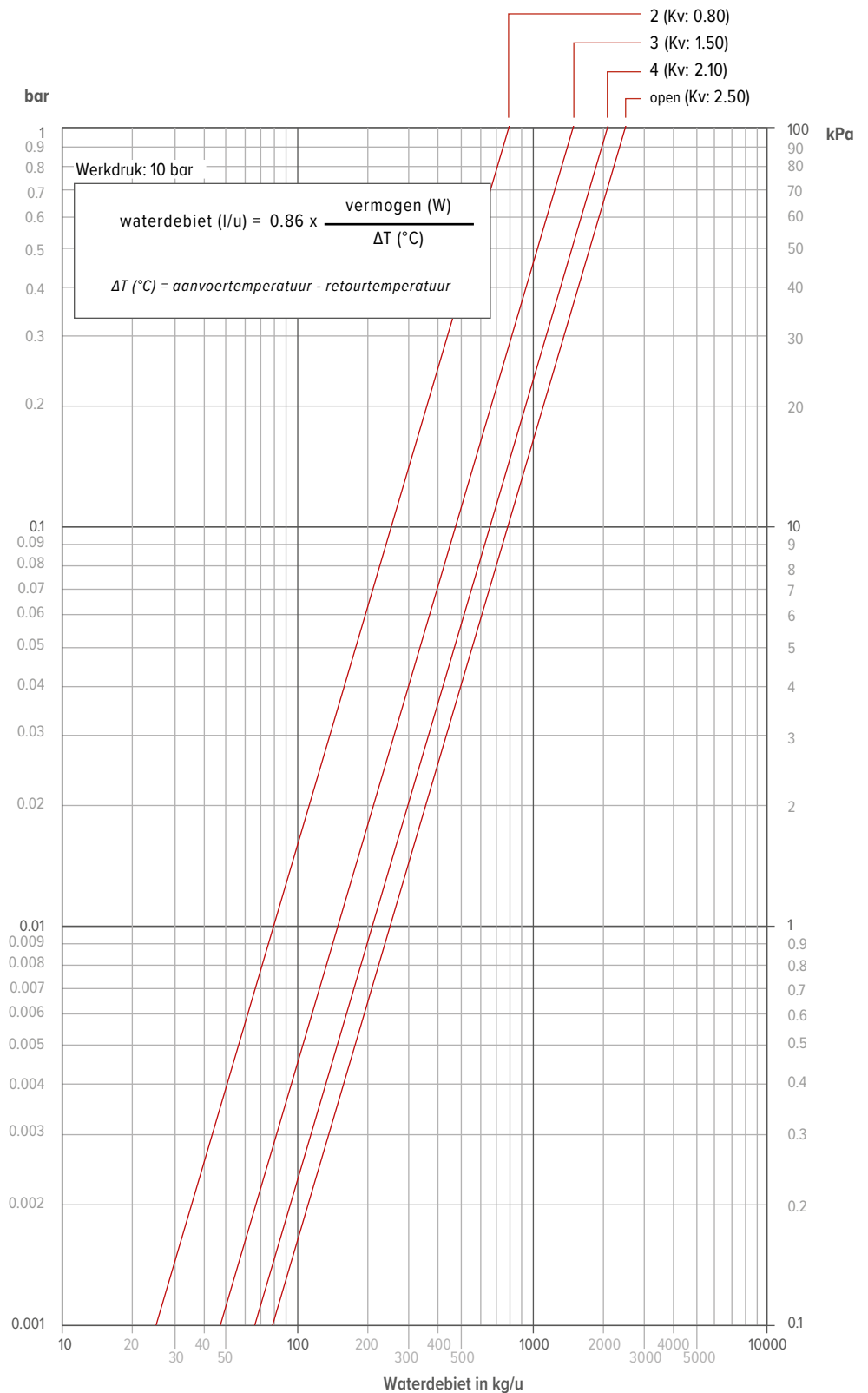
BRIZA WATERZIJDIGE DRUKVERLIEZEN

AANTAL OMWENTELINGEN	2	3	4	open
KV	0.8	1.5	2.1	2.5

JAGA RETOURVENTIEL 3/4" BUITENDRAAD DN 20
 RECHT VOOR AANSLUITING 3/4" BINNENDRAAD
 5090 702



Set 301, 302

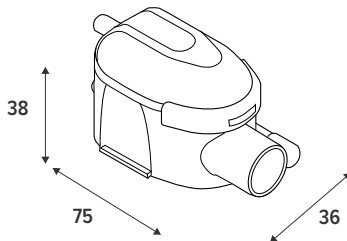
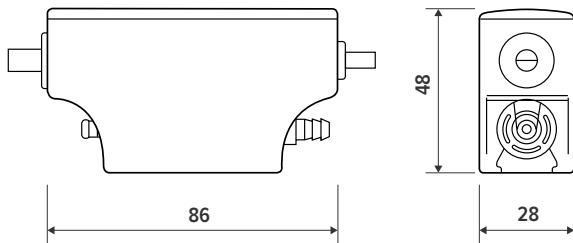


BRIZA CONDENS POMP

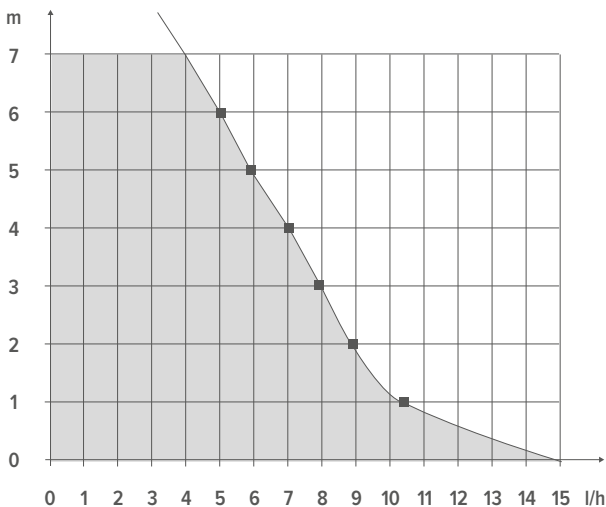


BESCHRIJVING

- Zeer stil:** ideaal voor installatie in elke ruimte
- IP64-bescherming:** optimaal beschermd tegen stof en spatwater
- Plug&Play-connectoren:** snelle en eenvoudige installatie én onderhoud
- Doorzichtig reservoir:** direct zicht op de status voor vlot onderhoud
- Messing uitlaat:** gegarandeerde stevigheid en betrouwbaarheid
- Gepatenteerde schuimbehuizing:** stiller en eenvoudiger te installeren



DEBIET



STANDAARD LEVERING

- Pomp
- Reservoir met ontluchtingslang
- Voedings-/alarmkabel
- Pompstandaard
- Reservoirstandaard
- Dubbelzijdige kleeftand
- Inlaatslang
- Aanzuigslang (1,8 m)
- 1 klem

SPECIFICATIES

Max. debiet (l/h)	15
Max. aanzuighoogte (m)	2
Max. opvoerhoogte (m)	10
Elektrisch vermogen (W)	19
Nominale spanning (VAC)	220 / 240
Frequentie (Hz)	50 / 60
Alarm	NO-NC 5A
Geluidsniveau (dB(A))	19.7
Beschermingsgraad	IP64
Thermische beveiliging	✓
Werkcyclus (%)	100
Lengte voedings-/alarmkabel (m)	1.6

Indien nodig kan de pomp 100% van de tijd draaien.

VERKLARING GEBRUIK CONDENS POMP MINI FLOWWATCH 2 SILENCE:



Voor een correcte werking is het essentieel de installatiehandleiding nauwkeurig te volgen. Een foutieve installatie of het niet naleven van de instructies kan ernstige waterschade veroorzaken.

BELANGRIJK VOOR INSTALLATIE EN GEBRUIK

- Lees en volg altijd de meegeleverde instructies.
- Monteer de vlottermodule perfect horizontaal en gebruik de bijgeleverde tape voor een stabiele bevestiging.
- Sluit de ontluchting van de vlottermodule altijd boven het waterniveau van de lekbak aan.
- Gebruik steeds de correcte kristaldarmdiameter (Ø 6 mm inwendig / Ø 9 mm uitwendig) – nooit vergroten.
- Respecteer de maximale aanzuig- en opvoerhoogte in relatie tot de condenswaterproductie van de unit.
- Zorg voor voldoende ventilatieruimte rond de pomp.
- De pomp mag nooit buiten of in vorstgevoelige ruimtes geplaatst worden.
- De condensleiding mag niet afgekneld of geplooid worden; gebruik indien nodig een geleider of kunststof 90°-bocht.
- Gebruik steeds alle meegeleverde toebehoren en bevestigingsbandjes om losschieten van de slang te voorkomen.
- Voorzie een aparte elektrische voeding (los van de koelunit) zodat de pomp altijd actief kan blijven.
- De pomp is beschermd tegen waterindringing (IP64).

ONDERHOUD EN VEILIGHEID

- Controleer de vlottermodule minstens 2 keer per jaar op vervuiling of blokkades. In vervuilde omgevingen moet dit vaker gebeuren.
- Reinig bij elke controle ook het voor-filter.
- Gebruik geen agressieve reinigingsmiddelen – deze kunnen de pomp beschadigen. Enkel gecertificeerde producten met veiligheidsdocumenten zijn toegestaan.
- De pomp is voorzien van een alarmcontact; zorg ervoor dat dit ALTIJD is aangesloten zodat het condenserende toestel direct wordt stilgelegd bij blokkades.

AANSPRAKELIJKHEID

JAGA NV kan niet aansprakelijk worden gesteld voor schade door foutieve installatie, onvoldoende onderhoud of het niet opvolgen van deze richtlijnen.



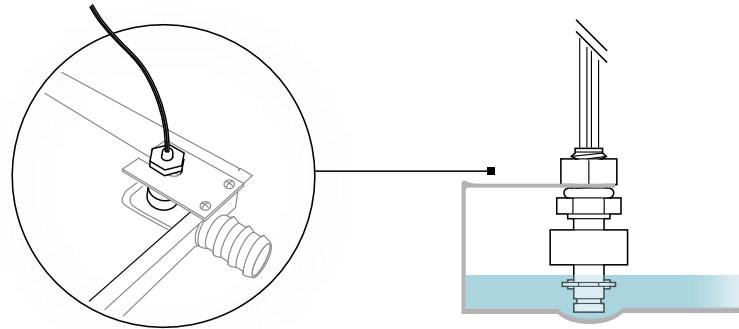
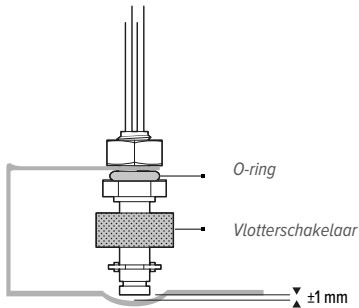
BRIZA PLAFONDINBOUW / PLAFONDMODEL

CONDENSATER NIVEAUSENSOR



sensor voor bewaken van het condensaterniveau in de condensopvangbak

- Normaal gesloten (NC)
- Max. contactbelasting 10 W
- Max. contactspanning 100 VDC
- Max. schakelstroom 0.5 A



CALUS
E316052

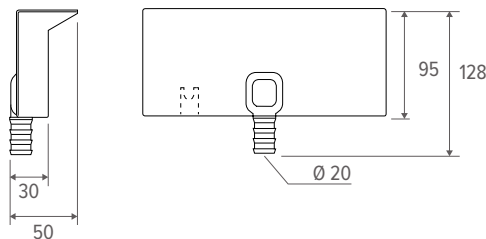
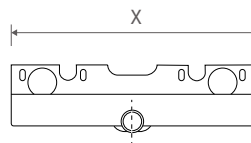
MONTAGEBEUGEL VOOR NIVEAUSENSOR



beugel voor bevestiging van de niveausensor in de condensopvangbak

- De montagegaten zijn voorgestanst in de condensbak.
- Gelakt
- Dikte: 1 mm
- Twee klinknagels voor de montage worden standaard meegeleverd.

CONDENSOPVANG MET AFVOERNIPPEL Ø 2 CM



CODE	voor Briza 12 Plafondinbouw	X
5127 000 100 01	H 038	215
5127 000 100 02	H 052	295
voor Briza 12 Plafondmodel		
8546 038 001	H 041/042 links	215
8546 038 002	H 041/042 rechts	215
8546 052 001	H 055/056 links	295
8546 052 002	H 055/056 rechts	295

BRIZA 12

✓

BRIZA 22

✓

BRIZA 26

✓

-

✓

✓

✓

-

-



jaga

CLIMATE
DESIGNERS

**ELEKTRISCHE
AANSLUITING**





BRIZA ELEKTRISCHE AANSLUITING

VOEDINGEN

 Jaga toestellen zijn CE: EN-60335 gekeurd bij gebruik van de originele Jaga voedingen.

VOEDINGSSPANNING	Briza 10	Briza 12	Briza 22	Briza 26
GEEN JAGA JDPC STURING				
24 VDC	✓	✓	-	-
230 VAC	-	-	✓	✓
JAGA JDPC STURINGEN				
24 VDC	✓	✓	✓	✓
230 VAC	-	-	✓	✓

WATERDICHTE VOEDING 24 VDC MET WATERDICHTE AANSLUITWARTEL



- conform UL1310 - EN 60950-1 / Klasse II
- uitgangsspanning 24 VDC
- ingangsspanning 100 - 240 VAC
- uitgangsstroom 1.67 A
- vermogen 40 Watt
- afmetingen L 14.5 x B 4.5 x H 3.0 cm

CODE

37603 010002

P (voeg "P" toe aan de bestelcode)

Voorgemonteerd

BRIZA 10 / 12
BRIZA 22 / 26

✓ -
✓ -

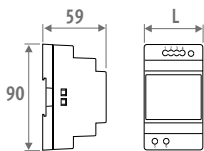
VOEDING DIN-RAIL MONTAGE



- DIN-rail- of wandmontage in een schakelkast
- conform UL60950 / UL508 / EN 60950-1 / TUV EN61558-2-16 / Klasse II
- uitgangsspanning 24 VDC
- ingangsspanning 100 - 240 VAC
- schroefaansluiting
- LED indicator

CODE	L mm	VERMOGEN Watt	UITGANGSSTROOM A
7990 054	3.5	36	1.50
7990 055	5.3	60	2.50
7990 056	7.0	92	3.90
7990 057	10.3	150	6.25

✓ -
✓ -
✓ -
✓ -



VOEDING 24 VDC



- voeding tbv JDPC , thermostaat en thermo-elektrische motor
- conform UL1310 - EN 60950-1 / Klasse II
- uitgangsspanning 24 VDC
- ingangsspanning 90 - 264 VAC
- uitgangsstroom 0.34 A
- vermogen 8.16 Watt
- afmetingen L 6.0 x B 3.0 x H 2.35 cm

CODE

8776 050100

- ✓

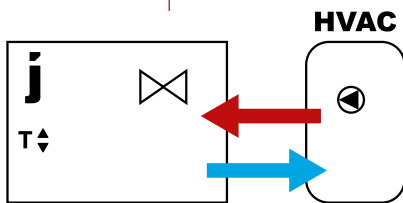
BRIZA ELEKTRISCHE AANSLUITING

WELKE JAGA JDPC STURING KIEZEN?

Wens je kamertemperatuurregeling op het toestel?

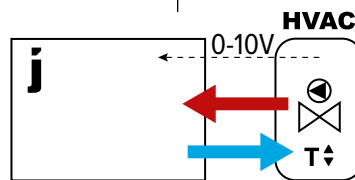
Ja, kamertemperatuurregeling in het toestel

Ventilatoren starten automatisch wanneer de interne regeling warm/koud water door de radiator stuurt



0-10V signaal voor ventilatorsturing beschikbaar van

- (Jaga) kamerthermostaat met 0-10V signaal naar toestel
- domotica beschikbaar met 0-10V signaal naar toestel



Plug & Play

Wandmodel
Wandinbouw
Plafondinbouw
Plafondmodel

Zonder ingebouwde temperatuurbewaking: ventilatorsnelheid wordt aangestuurd met 0-10V vanuit een externe regeling BMS of domotica regeling.

GEEN STURING

Wandmodel
Wandinbouw
Plafondinbouw
Plafondmodel

Met ingebouwde temperatuurbewaking: ventilatorsnelheid wordt aangestuurd met 0-10V vanuit een externe regeling BMS of domotica regeling. De ventilator gaat alleen draaien als er 0-10V aansturing is én de watertemperatuur is warm genoeg voor verwarmen of koud genoeg voor koelen.

JAGA JDPC BMS

0-10V



Codering 2-pijp: D03

Codering 4-pijp: D04

Toestel inclusief

- ventielset
- voeding
- ingebouwde temperatuurregeling (TPT, App (JIC), Smart BMS of JRT 100 TB)

(Klemkoppelingen 3/4" Euroconus los bijbestellen)

Briza

Optioneel te bestellen:

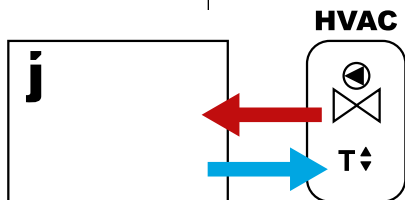
- ventielset: Briza 10: set 289 of set 288
Briza 12: set 295 of set 290
Briza 22 / 26: set 301, 302, 98 of 99
- RVS aansluitflexibels (per paar)
- voeding: waterdichte voeding of DIN-Rail voeding
- thermostaat (0-10V) buiten het toestel

Toestel inclusief voorgemonteerd Jaga JDPC sturing

Optioneel te bestellen:

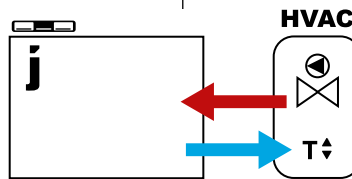
- ventielset: Briza 10: set 289 of set 288
Briza 12: set 295 of set 290
Briza 22 / 26: set 301, 302, 98 of 99
- RVS aansluitflexibels (per paar)
- voeding: waterdichte voeding of DIN-Rail voeding
- thermostaat (0-10V) buiten het toestel

Nee, kamertemperatuurregeling buiten het toestel
 Ventilatoren starten automatisch wanneer de externe regeling warm/koud water door de radiator stuurt



Zonder 0-10V signaal:

- kamerthermostaat (Geen-Jaga)
- zoneregeling met kamertemp. regeling
- ketel- of warmtepompsturing met kamertemp. regeling
- domotica met kamertemp. regeling
- andere externe kamertemp. regelingen



**Wandinbouw
 Plafondbouw
 Plafondmodel**

De ventilator werkt op een vaste snelheid

JAGA JDPC AAN / UIT



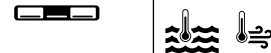
D07

D08

Wandmodel

Kies 1 van de 3 ventilatorsnelheden
 (snelheid past zich niet aan, aan de kamertemperatuur)

JAGA JDPC ACO



D09

D10

Toestel inclusief voorgeïnstalleerd Jaga JDPC sturing

Optioneel te bestellen:

- ventielset: Briza 10: set 289 of set 288
 Briza 12: set 295 of set 290
 Briza 22 / 26: set 301, 302, 98 of 99
- RVS aansluitflexibels (per paar)
- voeding: waterdichte voeding of DIN-Rail voeding
- thermostaat (0-10V) buiten het toestel

BRIZA THERMOSTATEN

**JRT-100 TB
ZWART**



8751 050019

**JRT-100 TW
WIT**



8751 050017

JRT-200 W



8751 050021

RDG 260T



8751 050020

RDG264KN



8751 050018

	JRT-100 TB	JRT-100 TW	JRT-200 W	RDG 260T	RDG264KN
VOEDING					
<i>voedingsspanning</i>	24V DC	24V DC	24V DC	24V DC	24V DC
VERMOGEN / INANGSSPANNING					
<i>ventiel 24V DC contact</i>	2 (NO)	2 (NO)	2	-	-
<i>potentiaal vrij contact</i>	-	-	-	3 (NO)	3 (NO)
<i>ingang van sleutelkaartcontact</i>	-	-	-	✓	✓
<i>ingang van venstercontact</i>	-	-	-	✓	✓
<i>ventilator (0 - 10 V DC)</i>	max +/- 10 mA	max +/- 10 mA	max +/- 10 mA	max +/- 5 mA	max +/- 5 mA
<i>manuele 3-standen snelheidsregelaar</i>	✓	✓	✓	✓	✓
<i>automodus</i>	✓	✓	✓	✓	✓
TOEPASSINGEN					
<i>2-pijp</i>					
<i>handbediend (H/C)</i>	✓	✓	✓	✓	✓
<i>auto (H/C) - watertemperatuur bewaking enkel mogelijk met JDPC</i>	optioneel	optioneel	optioneel	optioneel	optioneel
<i>4-pijp</i>					
<i>handbediend (H/C)</i>	✓	✓	✓	✓	✓
<i>auto (H/C)</i>	✓	✓	✓	✓	✓
AFMETINGEN					
<i>voor wandopbouw</i>	-	-	✓	✓	✓
<i>voor wandinbouw</i>	✓	✓	optioneel	optioneel	optioneel
FUNCTIE					
<i>LCD-display met achtergrondverlichting</i>	-	-	✓	✓	✓
<i>LCD-touchscreen met achtergrondverlichting</i>	✓	✓	-	-	-
<i>beschermingsgraad IP20</i>	-	-	✓	-	-
<i>beschermingsgraad IP30</i>	✓	✓	-	✓	✓
<i>ingebouwde CO2-sensor</i>	-	-	-	-	✓
<i>vochtsensor</i>	-	-	-	-	✓
FUNCTIES					
<i>programmeerbare tijdzones</i>	✓	✓	✓	✓	✓
<i>bediening via WIFI (smartphone app)</i>	✓	✓	✓	-	-
<i>vertraagde start ventilator</i>	-	-	-	✓	✓
<i>doorlopende ventilatorsnelheid</i>	✓	✓	✓	✓	✓
<i>temperatuursensor 80 cm</i>	✓	✓	✓	-	-

BRIZA VOORBEELDSHEMA'S ELEKTRISCHE INSTALLATIE

Jaga vergemakkelijkt uw installatieproces met deze voorbeeldschema's. Stem voeding, montage thermoventiel, sturing, pijp-systeem, temperatuurbewaking en aantal toestellen per zone perfect op elkaar af.

Hier kan u de meest voorkomende combinaties terugvinden. Meer varianten zijn beschikbaar via info@jaga.be.

1. WATERZIJDIG

Optie 1: 2-pijps systeem

Optie 2: 4-pijps systeem

2. BEDIENING

Optie 1: bediening binnen toestel

Optie 2: bediening buiten toestel

3. KEUZE THERMOSTAAT

Optie 1: thermostaat JRT-100 TW of TB (wifi)

Optie 2: thermostaat JRT-200 W

Optie 3: thermostaat RDG 260T

Optie 4: bedieningspaneel

Optie 5: op basis van watertemperatuur

Optie 6: domotica / gebouwbeheersysteem

4. STURING

Optie 1: BMS

Optie 4: aan/uit

Optie 2: ACO

Optie 5: 3-standenregeling

Optie 3: TPT

Optie 6: geen sturing

5. VOEDING

Optie 1: losse voeding (binnen toestel)

Optie 2: voeding DIN-rail montage (buiten toestel)

Optie 3: geen voeding

Optie 4: voedingadapter voor stopcontact

6. THERMO-ELEKTRISCHE MOTOR

Optie 1: geen thermo-elektrische motor

Optie 2: thermo-elektrische motor binnen het toestel (24 V)

Optie 3: thermo-elektrische motor binnen het toestel (230 V)

Optie 4: thermo-elektrische motor buiten het toestel (24 V)

Optie 5: thermo-elektrische motor buiten het toestel (230 V)

Optie 6: thermo-elektrische motor binnen het toestel (24 V) -
0...10V aansturing

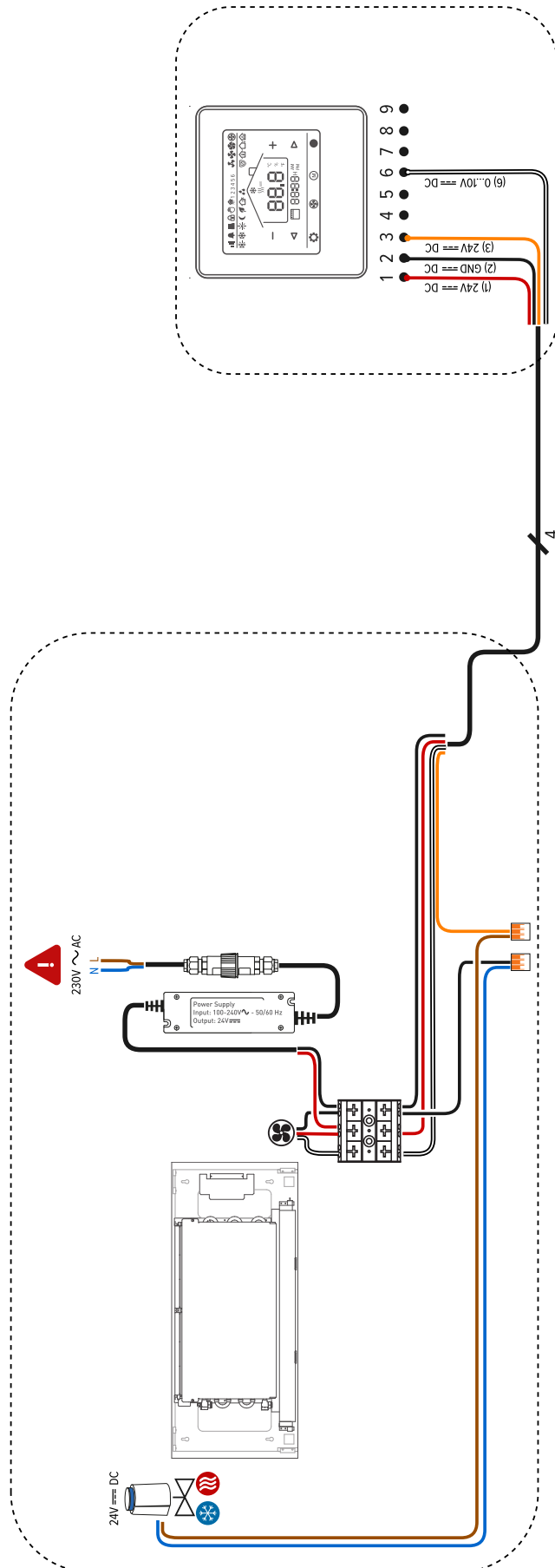
6. EXTERN SIGNAAL

Optie 1: extern signaal

Optie 2: geen extern signaal

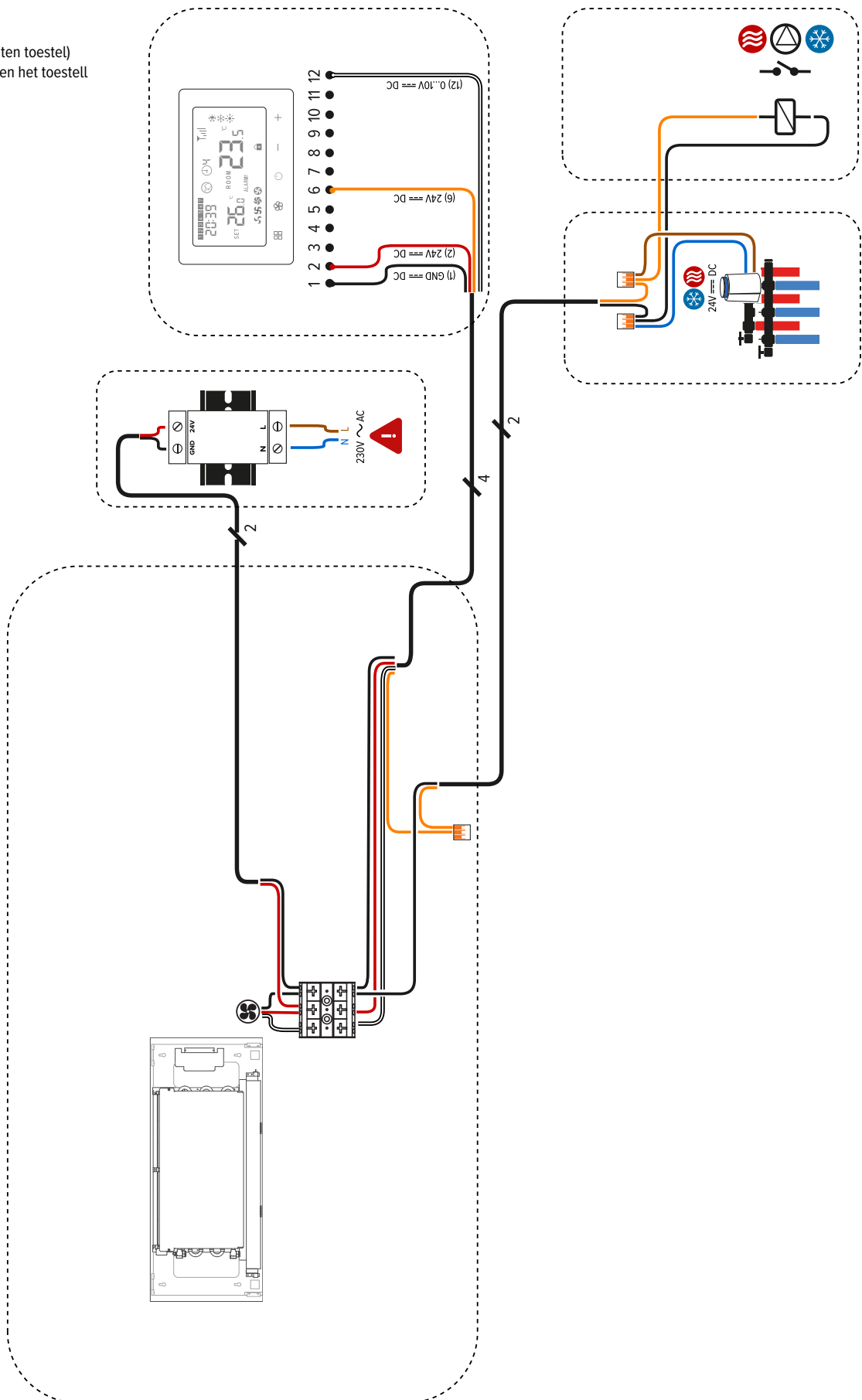
BRIZA 10 VOORBEELDSHEMA 1

- 2-pijp
- bediening buiten toestel
- thermostaat JRT-100 TW of TB (wifi)
- geen sturing
- losse voeding (binnen toestel)
- thermo-elektrische motor binnen het toestel (24V)
- geen extern signaal



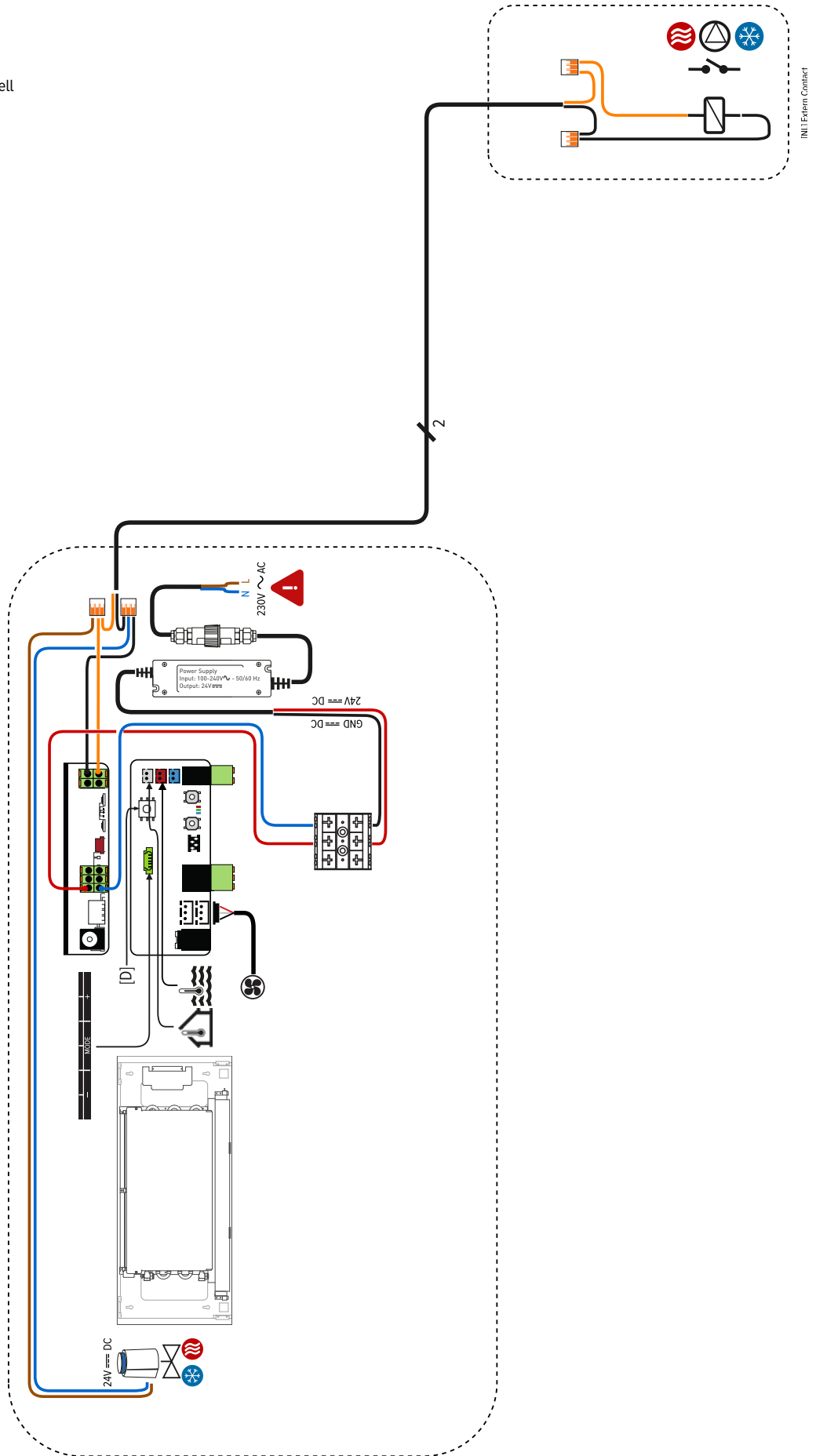
BRIZA 10 VOORBEELDSHEMA 2

- 2-pijp
- bediening buiten toestel
- thermostaat JRT-200 W
- geen sturing
- voeding DIN-rail montage (buiten toestel)
- thermo-elektrische motor buiten het toestel (24 V)
- geen extern signaal



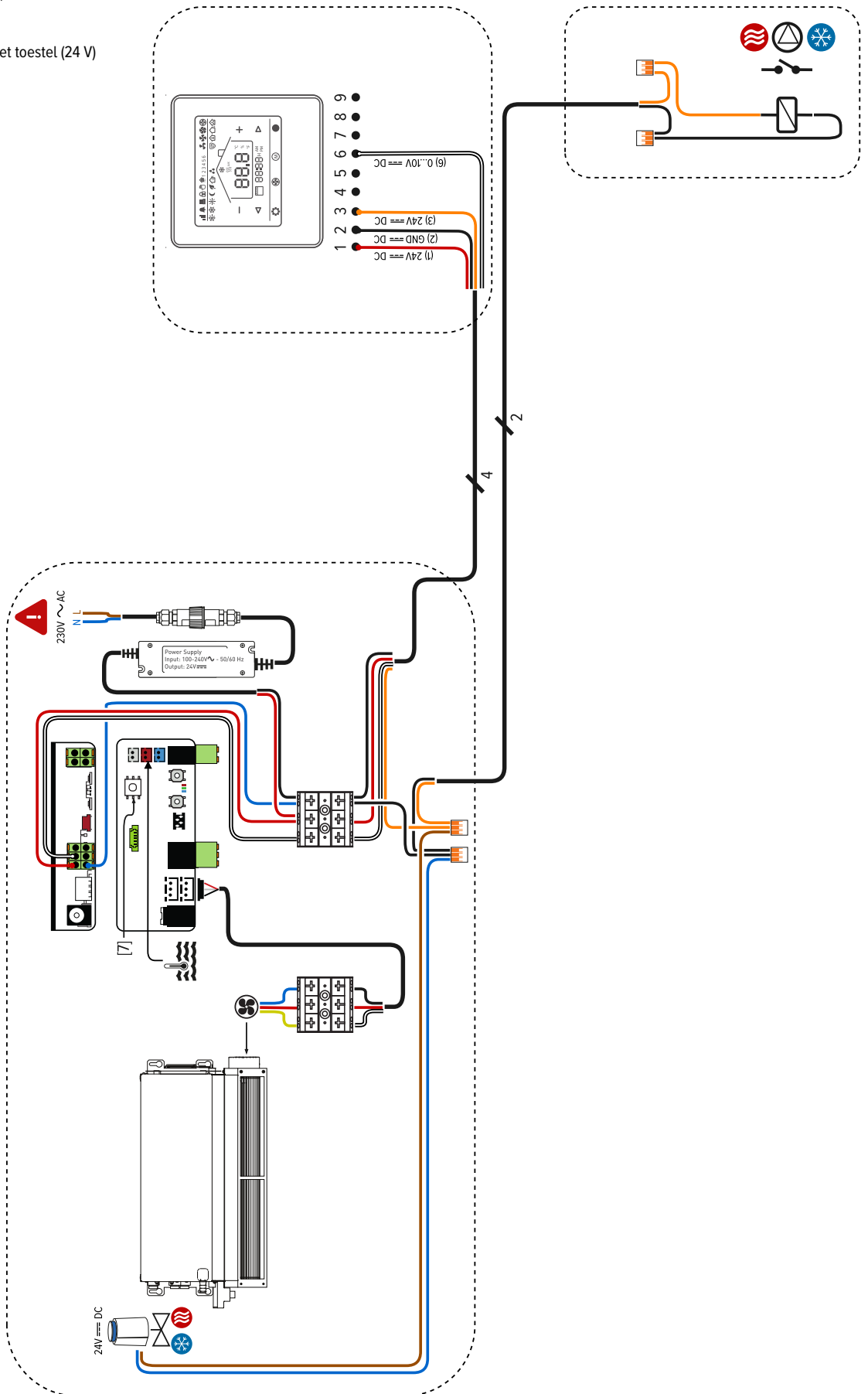
BRIZA 10 VOORBEELDSHEMA 4

- 2-pijp
- bediening binnen toestel
- bedieningspaneel
- TPT
- losse voeding (binnen toestel)
- thermo-elektrische motor buiten het toestel (24 V)
- extern signaal



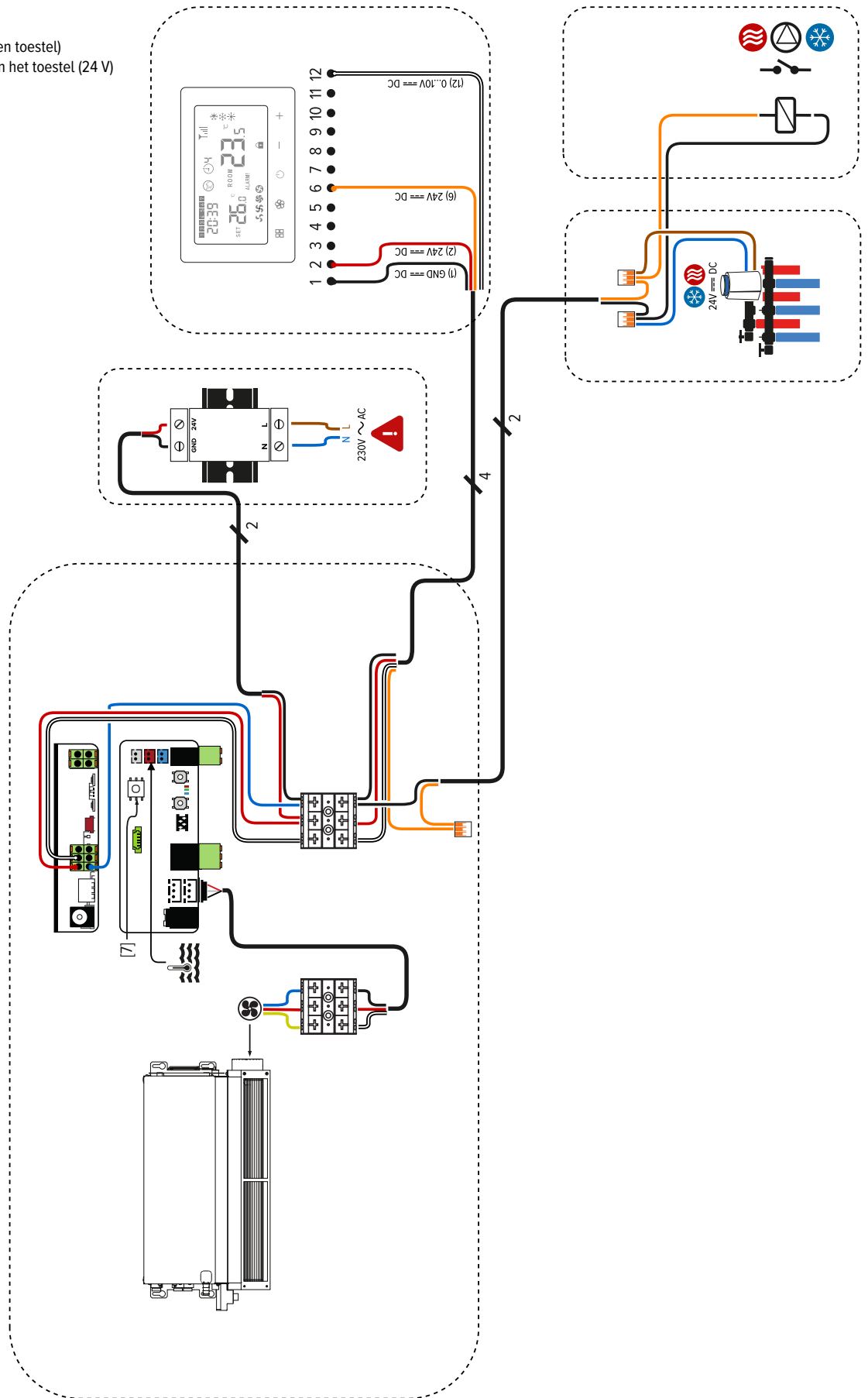
BRIZA 12 VOORBEELDSHEMA 2

- 2-pijps systeem
- bediening buiten toestel
- thermostaat JRT-100 TW of TB (wifi)
- BMS
- losse voeding (binnen toestel)
- thermo-elektrische motor binnen het toestel (24 V)
- extern signaal



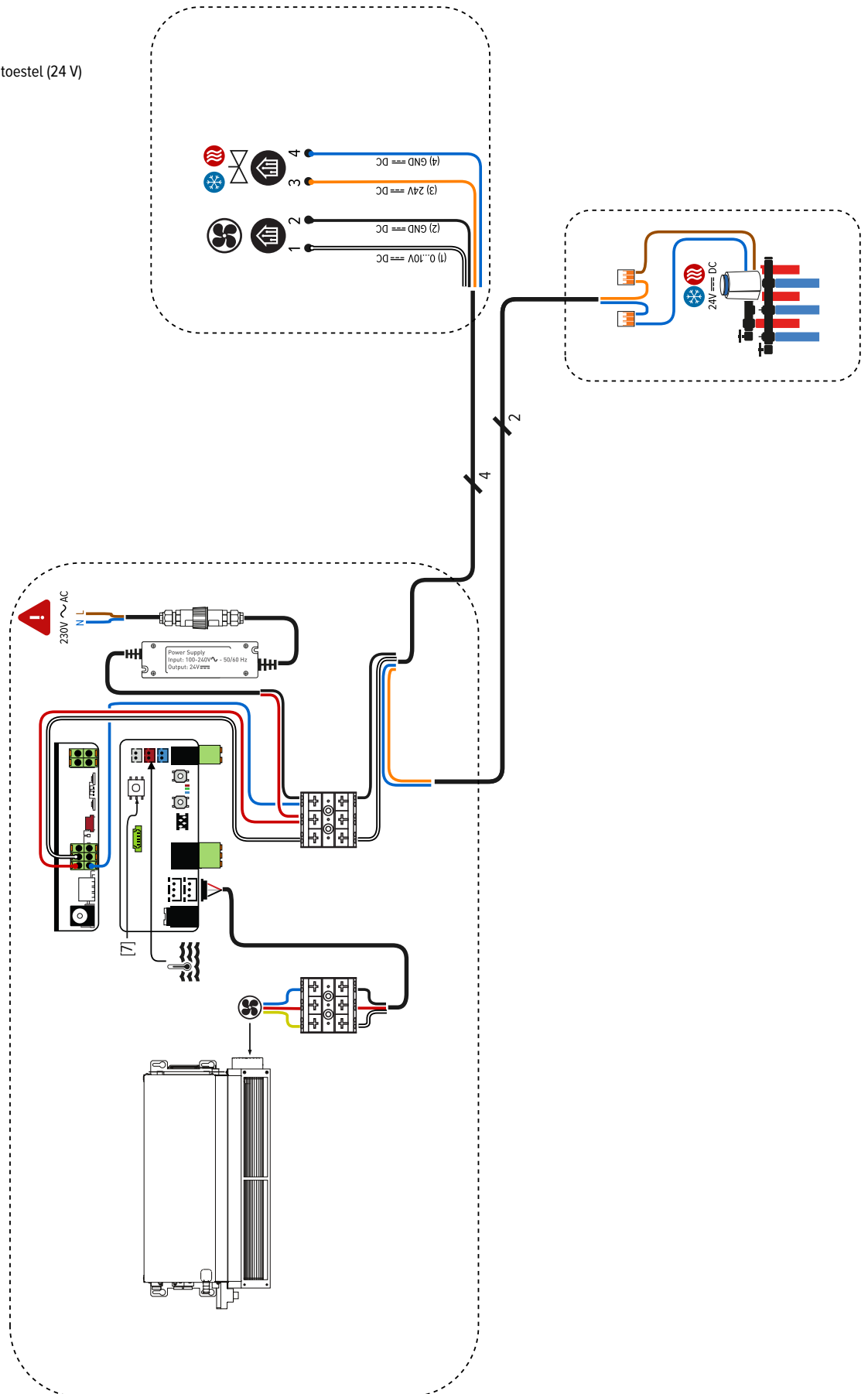
BRIZA 12 VOORBEELDSHEMA 2

- 2-pijps systeem
- bediening buiten toestel
- thermostaat JRT-200
- BMS
- voeding DIN-rail montage (buiten toestel)
- thermo-elektrische motor buiten het toestel (24 V)
- extern signaal



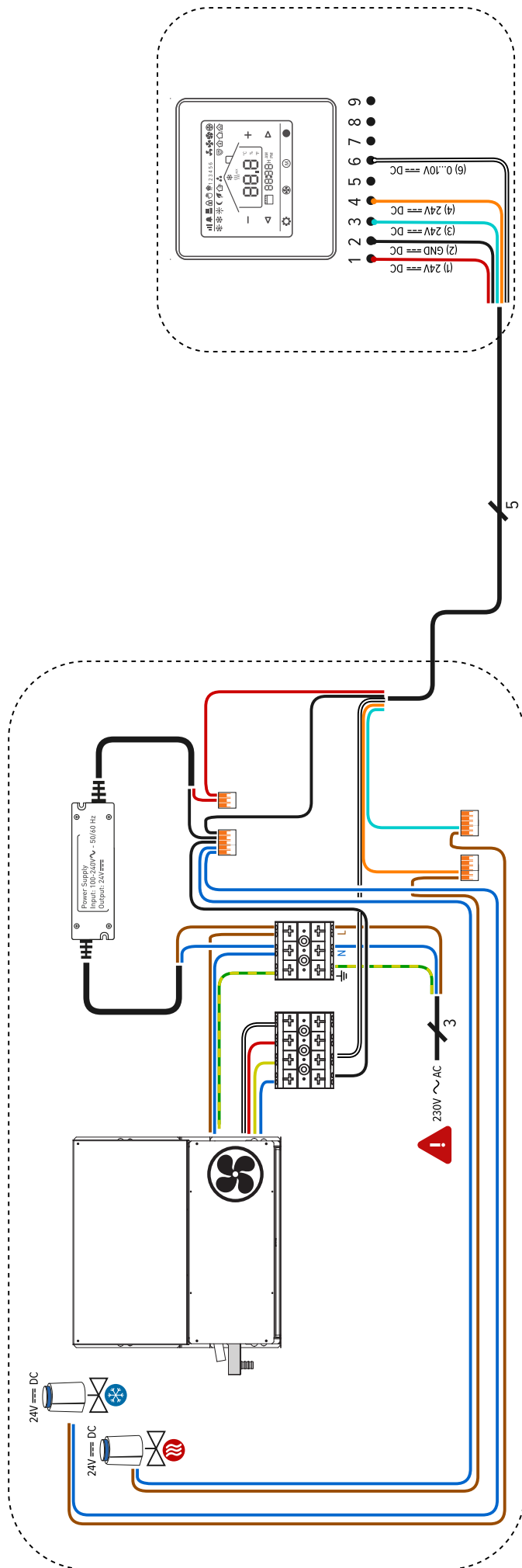
BRIZA 12 VOORBEELDSHEMA 3

- 2-pijps systeem
- bediening buiten toestel
- domotica / gebouwbeheersysteem
- BMS
- losse voeding (binnen toestel)
- thermo-elektrische motor buiten het toestel (24 V)
- geen extern signaal



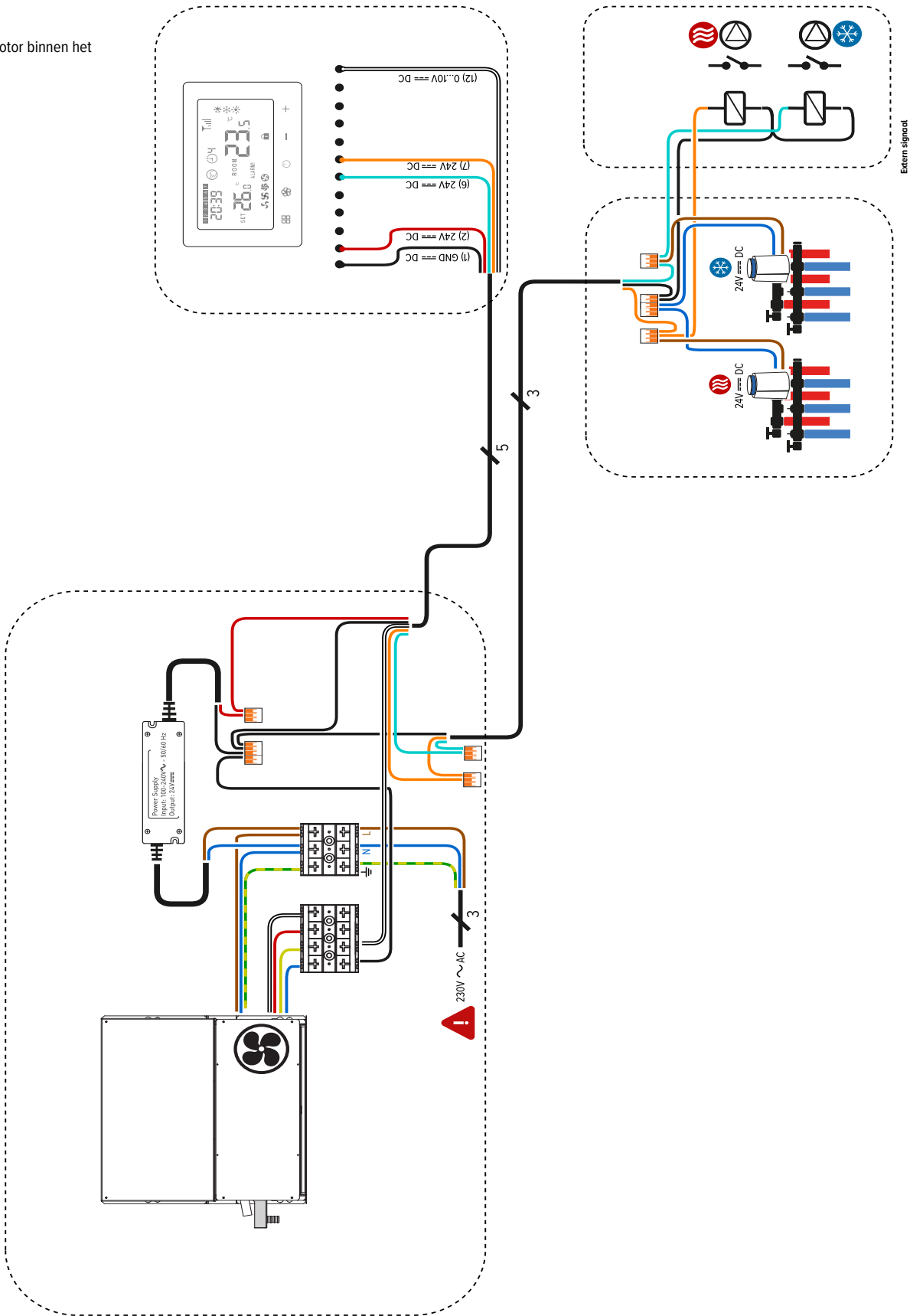
BRIZA 22 / 26 VOORBEELDSHEMA 1

- 4-pijp
- bediening buiten toestel
- thermostaat JRT-100 TW of TB (wifi)
- geen sturing
- losse voeding (binnen toestel)
- thermo-elektrische motor binnen het toestel (24V)
- geen extern signaal



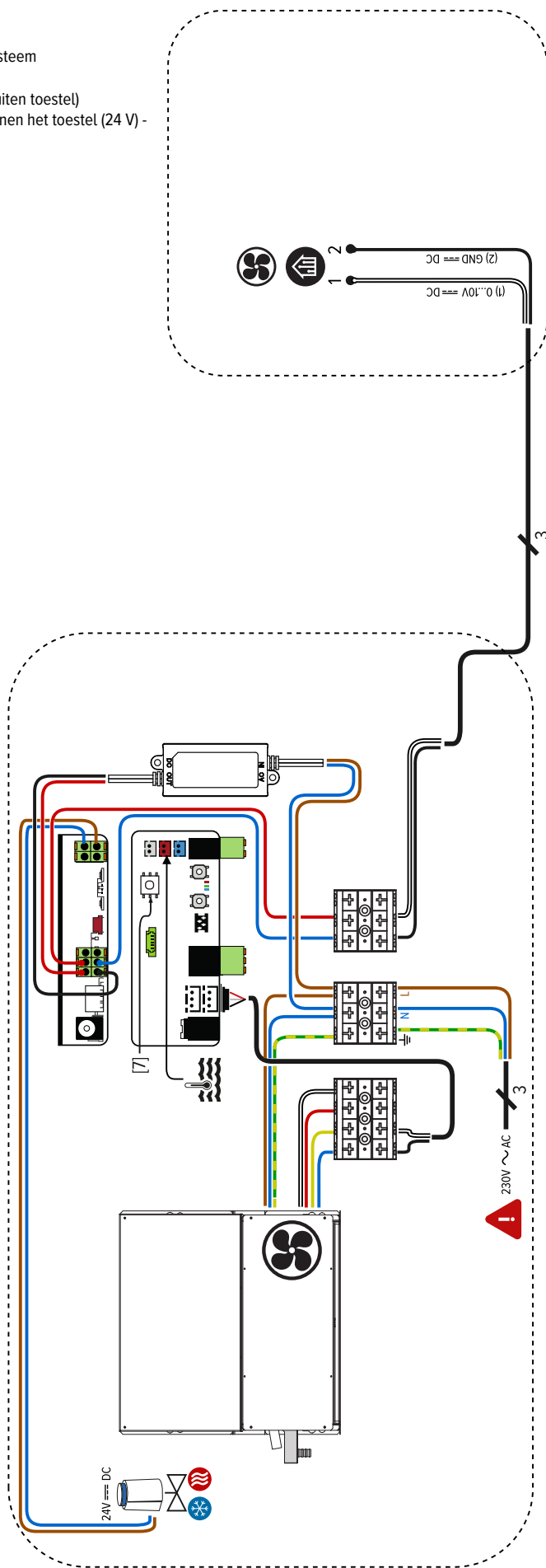
BRIZA 22 / 26 VOORBEELDSHEMA 2

- 4-pijp
- bediening buiten toestel
- thermostaat JRT-200 W
- geen sturing
- Ingebouwde voeding
- thermo-elektrische motor binnen het toestel (24 V)
- extern signaal



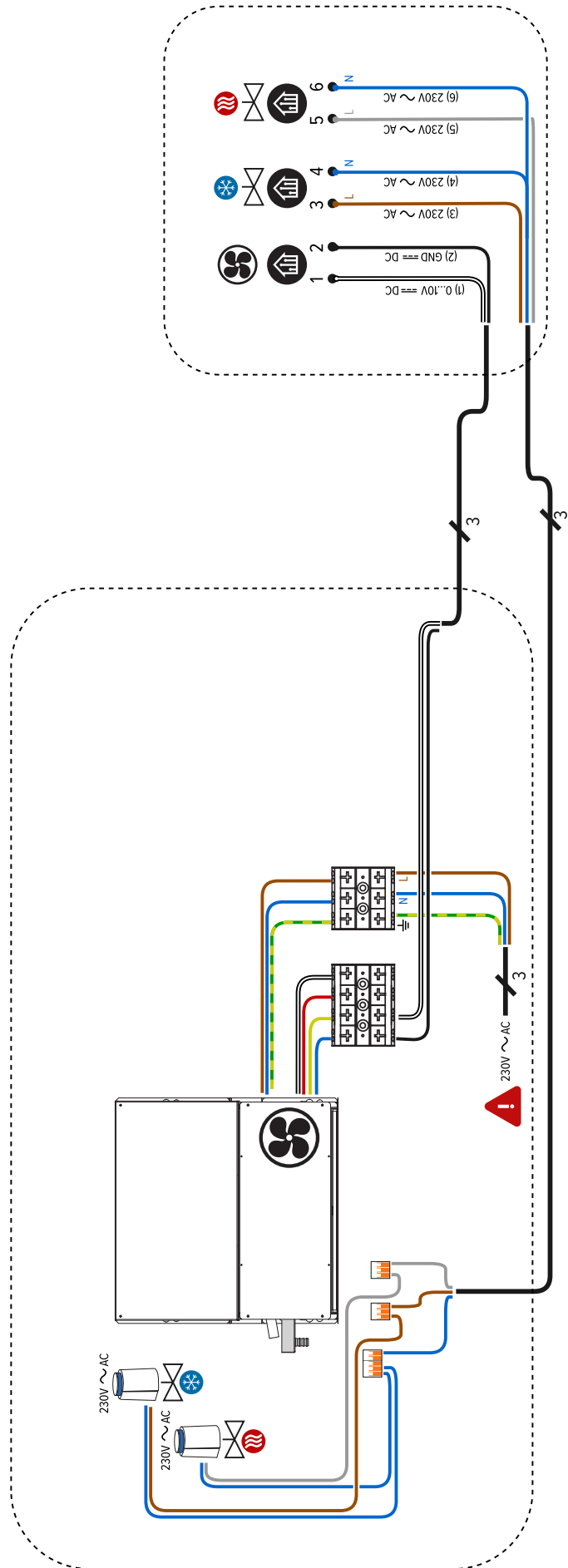
BRIZA 22 / 26 VOORBEELDSHEMA 3

- 2-pijp
- bediening buiten toestel
- domotica / gebouwbeheersysteem
- sturing: Jaga BMS
- voeding DIN-rail montage (buiten toestel)
- thermo-elektrische motor binnen het toestel (24 V) - 0...10V aansturing
- geen extern signaal



BRIZA 22 / 26 VOORBEELDSHEMA 4

- 4-pijp
- bediening buiten toestel
- domotica / gebouwbeheersysteem
- geen sturing
- geen voeding
- thermo-elektrische motor binnen het toestel (24 V)
- geen extern signaal





KONVEKTCO NEDERLAND BV

Persoonlijk advies? Maak een afspraak in het Jaga adviescentrum!

De Beverspijken 9
5221 EE 's-Hertogenbosch

+31 (0)73 631 23 60

info@jaga.nl
www.jaga.nl

BELGIË JAGA NV

Verbindingslaan 16
3590 Diepenbeek

+32 (0) 11 29 41 11

info@jaga.be
jaga.com